



KGN..

sv Bruksanvisning
no Bruksanvisning
fi Käyttöohje
da Brugsanvisning
nl Gebruiksaanwijzing
ru Инструкция
по эксплуатации



sv Bruksanvisning

Råd beträffande skrotning	5	Placera matvarorna	13
Säkerhetsanvisningar och varningar ..	5	Frysa in färska livsmedel	13
Översiktsbild	7	Infrysning och förvaring	14
Manöverpanel	7	Superinfrysningen	15
Extrafunktioner	9	Superkylning	15
Observera rumstemperatur och ventilation	9	Upptining	16
Ansluta skåpet	10	Rengöring och skötsel	16
Slå på strömmen	10	Så här kan du spara energi	17
Ställa in temperaturen	11	Driftsljud	17
Skåpets	11	Enklare fel man själv kan åtgärda	18
		Service	19

no Bruksanvisning

Veiledning om utrangering	20	Plassering av matvarer	28
Henvisningen om sikkerhet og advarsler	20	Nedfrysing av ferske matvarer	28
Lær apparatet å kjenne	22	Frysing og lagring	29
Betjeningspanelet	22	Superfrysingen	30
Særfunksjoner	24	Superkjøl	30
Ta hensyn til romtemperaturen og ventilasjonen	24	Tining av frosne varer	31
Elektrisk tilkøpling	25	Rengjøring	31
Innkøpling av apparatet	25	Slik kan du spare energi	32
Innstilling av temperaturen	26	Driftsstøy fra apparatet	32
Interiøret	26	Små feil som du kan utbedre selv	33
		Kundeservice	34

fi Käyttöohje

Hävittämisohjeita	35	Tuoreiden elintarvikkeiden pakastaminen	44
Turvallisuusohjeet ja varoitukset	35	Pakastaminen ja pakasteiden säilyttäminen	45
Tutustuminen laitteeseen	38	Pikapakastus	46
Ohjaustaulu	38	Pikajäähdytys	46
Lisätoiminnot	40	Pakasteiden sulattaminen	47
Sijoitustilan lämpötila ja ilmankierto	40	Laitteen puhdistus	47
Laitteen sähköliitäntä	41	Näin voit säästää energiaa	48
Laitteen kytkeminen toimintaan	41	Käyntiäänet	48
Lämpötilan säätö	42	Ohjeita käyttöhäiriöiden varalle	49
Varustelu	42	Huoltopalvelu	50
Elintarvikkeiden sijoittaminen	44		

da Inholdsfortegnelse

Bortskaffelse	51	Placering af fødevarer	59
Sikkerheds- og advarselshenvisninger	51	Indfrysning af ferske fødevarer	59
Lær skabet at kende	53	Frysning og opbevaring	60
Betjeningspanel	53	Superindfrysning	61
Specialfunktionen	55	Superkøling	61
lagttag rumtemperaturen og ventilationen	55	Optøning af dybfrostvarer	62
Tilslut skabet	56	Rengør skabet	62
Tænd skabet	56	Sådan sparer du energi	63
Temperaturindstilling	57	Driftsstøj	63
Udstyr	57	Afhjælpning af små forstyrrelser	64
		Service	65

nl Inhoud

Aanwijzingen over de afvoer	66	Levensmiddelen inruimen	75
Veiligheidsbepalingen en waarschuwingen	67	Verse levensmiddelen invriezen	75
Kennismaking met het apparaat	69	Invriezen en opslaan	76
Bedieningspaneel	69	Supervriezen	77
Speciale functies	71	Superkoelen	77
Let op de omgevingstemperatuur en de beluchting	71	Ontdooien van diepvrieswaren	78
Apparaat aansluiten	72	Schoonmaken van het apparaat	78
Inschakelen van het apparaat	72	Energie besparen	79
Instellen van de temperatuur	73	Bedrijfsgeluiden	79
Uitvoering	73	Kleine storingen zelf verhelpen	80
		Service	82

ru Содержание

Указания по утилизации	83	Замораживание и хранение продуктов	92
Указания по безопасной эксплуатации	83	Суперзамораживание	93
Знакомство с холодильником	85	Суперохлаждение	93
Панель управления	85	Размораживание продуктов	94
Специальные функции	87	Выключение холодильника	94
Температура окружающей среды и вентиляция	87	Чистка холодильника	94
Подключение холодильника	88	Советы по экономии электроэнергии	95
Включение холодильника	88	Информация о шумах при работе холодильника	95
Установка температуры	89	Самостоятельное устранение мелких неисправностей	96
Оснащение	89	Сервисная служба	97
Размещение продуктов	91		
Замораживание свежих продуктов	91		

Råd beträffande skrotning

Förpackningsmaterialet

Förpackningen skyddar din produkt mot transportskador. Allt förpackningsmaterial är skonsamt mot naturen och kan återvinnas. Hjälptill genom att ta hand om förpackningsmaterialet på ett miljörätt sätt.

Hör med din kommun eller ditt lokala renhållningsverk om vad som gäller.

Skrotning av gamla kyl-/frysåp

Uttjänta kyl-/frysåp är inte värdelöst avfall!

Genom miljörätt skrotning kan värdefulla råvaror återvinnas.



Denna enhet är märkt i enlighet med det europeiska direktivet 2002/96/EG om avfall som utgörs av eller innehåller elektroniska produkter (waste electrical and electronic equipment – WEEE).

Riktlinjen anger ramarna för hur skrotning och återvinning av förbrukade produkter ska hanteras inom EU.

Varning

När det gäller uttjänta kyl-/frysåp

1. Dra ut stickkontakten ur vägguttaget.
2. Klipp av anslutningsladdan så nära skåpet som möjligt och avlägsna sladd och stickkontakt.

Kyl-/frysåp innehåller kylmedel och gaser i isoleringen, som kräver en fackmannamässig skrotning. Se till att rörledningarna inte skadas innan skåpet skrotas.

Säkerhetsanvisningar och varningar

Innan skåpet tas i bruk

Läs noggrant igenom bruks- och monteringsanvisningarna!

Både anvisningar, råd och varningstexter innan skåpet installeras och tas i bruk.

Spara bruks- och monteringsanvisningarna för framtida bruk och så att nästa ägare får ta del av all information.

Teknisk säkerhet

- Detta skåp innehåller en liten mängd R600a som är miljövänligt men brännbart. Se till att inte någon del av kylkretsen skadas när skåpet transporteras och installeras. Kylmedel som sprutar ut kan leda till ögonskador eller antändas.

Vid skada

- undvik öppen eld och olika typer av tändare,
- vädra utrymmet där produkten står ordentligt under några minuter,
- dra ut stickkontakten ur vägguttaget,
- ta kontakt med service.

Ju mer kylmedel det finns i ett skåp desto större måste rummet där skåpet står vara. Om rummet är för litet kan det vid en läcka på kylmedelskretsen uppstå en gas-luftblandning som kan antändas.

För 8 g kylmedel måste rumsvolymen vara minst 1 m³. Kylmedelsmängden i skåpet står angiven på typskylten inuti skåpet.

- Byte av anslutningsladdan och andra reparationer skall utföras av Service. Installation och reparationer, som inte utförts på ett sakkunnigt sätt kan innebära stor fara för användaren.

Vid användningen

- Använd aldrig elektriska apparater inuti kylskåpet (t. ex. värmeelement, elektrisk icemaker osv.).

Explosionsrisk!

- Använd under inga omständigheter ångtvätt vid rengöring och avfrostning! Ångan kan nå spänningsförande delar av skåpet och orsaka kortslutning.

Risk för stötar!

- Använd inga vassa föremål för att avlägsna frost och is.
- Förvara aldrig produkter som innehåller brännbara drivgaser (t. ex. gräddspray, sprayflaskor) eller explosiva gaser och vätskor i skåpet.

Explosionsrisk!

- Stöd dig aldrig på dörren och använd inte sockel eller utdragslådor som trappsteg.
- Vid avfrostning och rengöring, dra ut stickkontakten ur vägguttaget eller stäng av säkringen. Dra i stickkontakten, inte i sladden.
- Starksprittflaskor bör förvaras stående och väl tillslutna.
- Se till att fett och olja (smör, margarin m.m.) inte kommer i beröring med skåpets plastdetaljer eller med tätninglisten runt dörren (dessa kan annars luckras upp).
- Täck inte för ventilationsöppningarna.
- Förvara aldrig vätskor i flaskor eller burkar i frystrymmet (i synnerhet inte kolsyrade drycker). Flaskor eller burkar kan gå sönder!
- Stoppa aldrig djupfrysta varor i munnen direkt efter det att varan tagits ut ur frysen.

Risk för frysbrännkada!

- Undvik längre kontakt med händerna och den djupfrysta varan, is eller kylslingorna osv.

Risk för frysbrännkada!

- Använd aldrig kniv eller annat spetsigt eller vasst föremål för att avlägsna is eller fastfrosna varor. Då kan du nämligen skada kylmediumskanalerna. Kylmedel som sprutar ut kan leda till ögonskador eller antändas.
- Denna produkt får endast användas av personer med begränsade fysiska, sensoriska eller psykiska förmågor eller förståndshandikappade under uppsikt eller utförlig handledning.

Barn i hemmet

- Lämna inte förpackningsmaterialet åt barn. Kvävningsrisk på grund av wellpapp och plastfolie!
- Skåpet är ingen leksak för barn!
- Förvara nyckel till skåp utrustade med lås utom räckhåll för barn.

Allmänna bestämmelser

Detta skåp är avsett för

- förvaring och infrysning av matvaror
- för tillverkning av istärningar.

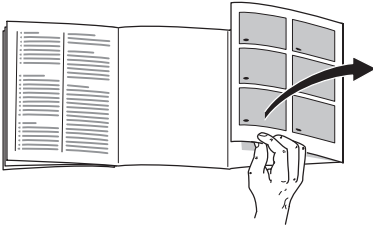
Skåpet är avsett för normalt hushållsbruk.

Skåpet är radioavstört enligt EU:s riktlinjer 89/336/EEC.

Köldkretsen är testad med avseende på täthet.

Detta skåp uppfyller tillämpliga säkerhetsbestämmelser för elektriska apparater (EN 60335/2/24).

Översiktsbild



Slå upp de sista sidorna med bilder. Denna bruksanvisning gäller för flera modeller.

Avvikelser från bilderna kan förekomma.

Bild 1

* endast vissa modeller

- 1 Kontrollpanel
- 2 Till/från-knapp
- 3 Ljusströmbrytare
- 4 Innerbelysning
- 5 Utdragslåda *
- 6 Hyllor i kylskåpet
- 7 Flaskhylla
- 8 Frukt- och grönsakslåda
- 9 Chiller-fack (Kylförvaringslåda) *
- 10 Isberedare/Pizzabox *
- 11 Fryslåda
- 12 Fryselement

- 13 Skruvfötter
- 14 Ventilationsöppning
- 15 Fack för ägg, tuber och små burkar
- 16 Smör- och ostfack *
- 17 Hylla för stora flaskor
- 18 Aktivt kolfilter
- 19 Kylklamp/Fryskalender *

A Kylutrymme

B Frysutrymme

Manöverpanel

Bild 2

- 1 Knapp för att välja kyl- eller frysutrymme

För att kunna göra inställningar för kyl- eller frysutrymmena, tryck på väljar-knappen tills önskad indikator för kyl- eller frysutrymme är aktiverad.

- 2 Indikator kylutrymme

Visar den inställda temperaturen för kylutrymmet.

- 3 Indikator frysutrymme

Visar den inställda temperaturen för frysutrymmet.

4 "timer"-kapp

Med denna funktion kan drycker kylas snabbt och säkert i frysutrymmet.

När knappen tryckts in ljuder automatiskt en varningssignal efter 20 minuter. Dryckerna är färdigkylda. Indikator **3** visar den återstående tiden. När man tryckt på knappen "alarm off" stängs varningssignalen av.

För att förkorta den förinställda tiden om 20 minuter, tryck på "timer"-knappen och ställ in den önskade tiden med knappen **8**.

För att avbryta snabbkylningen måste man trycka på "timer"-knappen två gånger inom 3 sekunder.

5 "alarm off"-knapp

Avsedd att stänga av

a) dörrvarningssignalen

Slås på när skåpsdörren står öppen längre än en minut.

b) temperaturvarningssignalen

I indikatorn **3** blinkar "AL" och "alarm" visas.

Temperaturvarningssignalen slås på när det är för varmt i frysutrymmet och de djupfrysta varorna är i farozonen.

Tryck på "alarm off"-knappen. I indikator **3** visas den varmaste temperatur som rått i frysutrymmet under 10 sekunder.

Detta värde raderas därefter.

Utan risk för de djupfrysta varorna kan varningssignalen ljuda när:

- Frysskåpet tas i bruk.
- Man lägger in en större mängd färska matvaror.

c) Varingssignal för snabbkylning

Varningssignalen slås på när funktionen för snabbkylning av drycker slagits på med "timer"-knappen. Dryckerna är färdigkylda.

6 Indikator specialfunktioner

Se avsnittet specialfunktioner.

7 "mode"-knapp

För att välja specialfunktionerna "eco" och "lock". Se avsnittet specialfunktioner.

8 Inställningsknapp

Med knappen "+" och "-" kan man

a) ställa in temperaturen för kyl- och frysutrymmena.

b) sätta igång och stänga av specialfunktionerna.

9 Knapp "super"

Genom att trycka på knappen kan man sätta igång funktionerna

a) superinfrysning (frysutrymme) eller

b) superkylning (kylutrymme).

För att slå på funktionen tryck först på väljarknappen **1** för att välja kyl- eller frysutrymme.

Beroende på val av funktion visas på kyl- eller frysutrymmeindikator "SU" och "super".

Extrafunktioner

Med "mode"-knappen kan följande specialfunktioner väljas.

"eco"

Med "eco"-funktionen ställs skåpet in på energisparläge.

Skåpet ställer automatiskt in följande temperaturer:

Kylutrymme: +6 °C

Frysdelen: -16 °C

"lock"

Med "lock"-funktionen kan skåpet säkras så att oönskade inställningar inte kan ske.

"holiday"

Vid längre frånvaro kan man ställa om skåpet till energibesparande semesterläge.

Temperaturen i kylutrymmet ställs automatiskt om till +14 °C.

Förvara inga matvaror i kylutrymmet under denna tid.

Slå på funktionen

1. Tryck på "mode"-knappen **7** tills önskade specialfunktioner väljs.
2. Tryck på inställningsknappen **8** "+" tills valet är inramat. Funktionen är påslagen.

Stäng av funktionen

För att stänga av, välj specialfunktionerna med „mode“-knappen och tryck åter på inställningsknappen „-“.

Den valda funktionen är inte längre inramad och är därmed avstängd.

Observera rumstemperatur och ventilation

Klimatklassen finns angiven på typskylten. Denna anger inom vilka rumstemperaturer skåpet kan användas. Typskylten sitter nere till vänster i kylutrymmet.

Klimatklass	tillåten rumstemperatur
SN	+10 °C till 32 °C
N	+16 °C till 32 °C
ST	+18 °C till 38 °C
T	+18 °C till 43 °C

Ventilation

Bild 3

Luften bakom skåpet värms upp och måste därför kunna ledas bort. I annat fall får kompressorn arbeta mer, vilket leder till högre strömförbrukning. Kompressornas livslängd kan också förkortas. Detta höjer strömförbrukningen.

Se därför till att ventilationsöppningarna ej täcks över!

Ansluta skåpet

Efter det att skåpet ställts upp bör man vänta minst en halvtimme innan det tas i bruk. Under transporten kan det förekomma att oljan i kondensorn flyttas till kylsystemet.

Rengör skåpet innan det tas i bruk. (Läs avsnittet "Rengöring och skötsel").

Vägguttaget ska vara lätt tillgängligt. Skåpet får endast anslutas till jordat vägguttag, 220–240 V/50 Hz växelström som installerats enligt föreskrifterna. Vägguttaget ska vara säkrat för 10 till 16 A eller högre.

När det gäller skåp för icke europeiska länder måste man noga kontrollera om spänning och strömtyp på typskylten överensstämmer med elnätet på platsen. Typskylten sitter längst ned till vänster i skåpet. Om det eventuellt är nödvändigt att byta nätkabeln måste arbetet göras av fackman.

Varning!

Skåpet är inte lämpligt att ansluta till en elektronisk "energisparkontakt" och till växelriktare som omvandlar likström till 230 V växelström (t. ex. soleanläggningar eller fartygsnät).

Slå på strömmen

Bild 1

Slå på skåpet med till/från-knappen **2**.

Bild 2

En varningssignal ljuder, på indikator frystrymme blinkar "AL".

Tryck på "alarm off"-knappen. Varningssignalen stängs av.

Indikator "AL" slocknar när skåpet uppnått den inställda temperaturen.

Vid leverans är följande rekommenderade temperaturer inställda:

Kylutrymme:	+4 °C
Frysdelen:	-18 °C

Råd beträffande användningen

- Tack vare det helautomatiska Nofrost-systemet förblir frys- och kylutrymmena isfria. Du behöver inte längre avfrosta skåpet.
- Skåpets framsida blir delvis lätt uppvärmd vilket förhindrar kondens i närheten av dörrtätningen.
- Skulle du behöva öppna skåpdörren igen strax efter det att du stängt den, kan det vara nödvändigt att vänta två eller tre minuter så att det inte längre är undertryck i skåpet.

Ställa in temperaturen

Bild 2

För att kunna göra inställningar på skåpet:

- Välj kyl- eller frysutrymme med väljar-knappen **1**.
- Ställ in önskad temperatur med inställningsknappen **8**.

Frysdelen

(kan ställas in mellan -16°C och -26°C)

Vi rekommenderar en inställning på -18°C .

Kylutrymme

(kan ställas in mellan $+2^{\circ}\text{C}$ och $+8^{\circ}\text{C}$)

Vi rekommenderar en inställning på $+4^{\circ}\text{C}$.

Känsliga matvaror bör inte förvaras varmare än $+4^{\circ}\text{C}$.

Skåpets

Hyllor/fack

Hyllorna inuti skåpet och facken i dörren kan vid behov flyttas. Dra hyllan mot dig, vik den nedåt och dra ut den åt sidan. Lyft facket och ta ut det.

Chiller-fack (Kylförvaringslåda)

Bild 4

Dra fackets bottenplatta mot dig.

I chiller-facket råder lägre temperaturer än i kylutrymmet. Även temperaturer under 0°C kan uppträda.

Idealiskt för förvaring av fisk, kött och korv. Ej lämpat för sallad och grönsaker och köldkänsliga varor.

Icemaker

Bild 5

1. Ta ut islådan, fyll den till $\frac{3}{4}$ med vatten och sätt tillbaka den.
2. När vattnet blivit till istärningar, vrid handtagen på islådan upprepade gånger moturs och släpp dem. Istärningarna lossnar då och ramlar ner i behållaren.
3. Ta ut istärningarna ur behållaren.

Utdragslåda

Bild 6

Lådan är uttagbar. Lyft för att ta ut den. Lådans fäste är variabelt.

Flaskhylla

Bild 7

På flaskhyllan ligger flaskorna säkert.

Temperatur- och fuktighetsreglage för grönsakslådan

Bild 8

Skjut reglaget så långt som möjligt åt höger vid långvarig förvaring av grönsaker, sallad och frukt. Ventilationsöppningen är öppen – lägre luftfuktighet – temperaturen blir kallare.

Vid kortvarig förvaring, skjut reglaget åt vänster. Ventilationsöppningen är helt stängd – hög luftfuktighet – Temperaturen blir varmare.

Kylklamp

Bild 9

Vid ett strömavbrott eller om något fel uppstår fördröjer kylklampen uppvärmningen av de djupfrysta varorna. Den längsta förvaringstiden får man om man lägger kylklampen direkt ovanpå matvarorna i det översta facket.

För att spara plats kan kylklampen förvaras i dörrfacket.

Kylklampen kan också användas för att tillfälligt hålla matvaror kylda. Man kan t ex använda den i en kylväska när så behövs.

Aktivt kolfilter

Bild 11/18

Med detta filter reduceras oangenäm lukt i kylskåpet.

Fryskalender

Bild 11/20

Siffrorna bredvid symbolerna på fryskalendern anger hur många månader du kan förvara de olika matvarorna i frysboxen. När det gäller färdiga frysvaror som du köper i affären får man ge akt på tillverkningsdatum eller bäst-före-datum.

Placera matvarorna

Tänk på följande när du lägger in matvaror:

- Låt helst matvarorna ligga kvar i sina originalförpackningar eller förpacka dem väl. Därigenom bevaras smakämnen, färg och färskhet. Dessutom undviker man därigenom smaköverföringar och missfärgning av plastdetaljer.
- Låt varma maträtter och varma drycker svalna innan du sätter in dem.
- Blockera inte ventilationsöppningarna med matvaror så att ventilationen hindras.

Matvaror som förvaras omedelbart framför ventilationsöppningarna kan frysa på grund av utströmmande kallluft.

Vi rekommenderar att matvarorna placeras på följande sätt:

- På hyllorna i kylutrymmet:
Bakverk, färdiga maträtter, köldkänslig frukt och grönsaker
- I chiller-facket (Kylförvaringsfacket):
fisk, kött och korv
- I dörren (med början uppifrån):
smör, ost, ägg, tuber, små flaskor, stora flaskor, mjölk, juiceförpackningar.
- I frysdelen:
djupfrysta varor, istärningar, glass

Nyttovolym

Uppgifter om nyttovolym finner du på typskylten i produkten.

Frysa in färska livsmedel

Själv frysa in livsmedel

Använd endast färska och felfria matvaror till infrysning.

För **infrysning lämpar sig**:

Kött och korv, fågel och vilt, fisk, grönsaker, kryddgrönt, frukt, bakverk, pizza, färdiglagad mat, matrester, äggula och äggvita.

För **infrysning lämpar sig inte**:

Hela ägg med skal, majonnäs, bladsallad, rädisor och lök.

Blanchera frukt och grönsaker

För att färg, smak, arom och C-vitamin ska bibehållas bör frukt och grönsaker blancheras före infrysning.

Vid blanchering doppas grönsaker och frukt snabbt i kokande vatten.

Litteratur om infrysning, som även beskriver blanchering, finns i bokhandeln).

Förpackning

1. Lägg varan i förpackningen.
2. Tryck ut all luft ur förpackningen.
3. Förslut förpackningen väl.
4. Märk förpackningen med innehåll och infrysningsdatum.

Lämplig förpackning:

Plastfolie, aluminiumfolie, frysåsar, fryspåsar.

Du hittar dessa produkter i fackhandeln.

Olämplig förpackning:

Omslagspapper, pergamentpapper, cellofan, soppåsar, begagnade påsar.

För att försluta förpackningarna lämpar sig:

Gummiband, plastklämmor, snören, köldtålig tejp eller liknande.

Polyetenpåsar kan svetsas ihop med en foliesvets.

Infrysning och förvaring

Inköp av djupfrysta matvarorna

- Köp inga skadade förpackningar. Matvaran är i sådana fall för det mesta uttorkad!
- Kontrollera att bäst-före-datum inte har gått ut.
- Termometern i affärens frysdisk måste visa en temperatur lägre än -18°C . Om så inte är fallet förkortas hållbarheten hos varan.
- Transportera om möjligt hem varorna i en kylväska och lägg dem snabbt i frysdelen.

Infrysningskapacitet

Uppgifter om max. infrysningskapacitet under 24 timmar hittar du på typskylten.

Placera matvarorna

Bred ut matvarorna på frysgallren och i fryslådorna.

Matvaror som redan är djupfrysta bör inte komma i beröring med färska matvaror. Flytta eventuellt redan frysta varor i fryslådorna.

Om stora mängder matvaror behöver förvaras i frysutrymmet kan du ta ut alla lådorna och stapla matvarorna direkt på fryselementen. Ta ut lådorna genom att dra ut dem tills de tar emot, tippa uppåt och ta ut.

Superinfrysningen

Matvaror bör frysas in så snabbt som möjligt för att vitaminer, näringsvärde, utseende och smak ska bevaras. För att bevara vitaminer, näringsvärde, utseende och smak.

Slå på superinfrysningen några timmar innan du lägger in färska matvaror för att det inte ska bli en oönskad temperaturstegring.

För att slå på och stänga av välj först frysutrymme med väljarknappen.

Bild 2/1

Tryck därefter på knappen „super”.

Bild 2/9

I allmänhet räcker 4–6 timmar. Tänker du frysa in den maximala mängden livsmedel måste den kopplas in 24 timmar i förväg.

Mindre mängder matvaror (upp till 2 kg) kan frysas in utan att infrysningsfunktionen är tillslagen.

Infrysningsfunktionen stängs automatiskt av senast efter 2½ dag.

Superkylning

superkylning sänks temperaturen i kylutrymmet till lägsta möjliga temperatur under 6 timmar. Därefter ställs automatiskt om till den tidigare inställda temperaturen.

För att slå på och stänga av välj först kylutrymme med väljarknappen.

Bild 2/1

Tryck därefter på knappen „super”.

Bild 2/9

Använd funktionen super t. ex.:

- Innan större mängder livsmedel läggs in.
- För snabbkylning av drycker.

Upptining

Upptining av frysta varor kan ske på olika sätt beroende på varans art och ändamål:

- i rumstemperatur
- i kylskåp
- i ugn (med/utan varmluft)
- i mikrovågsugn

Råd

Varor som tinat kan inte frysas in igen. Först efter det att varan tillagats (kokts eller stekts) kan varan på nytt frysas in.

Utnyttja inte längre den maximala förvaringstiden för frysgodset.

Stänga av strömmen och ta skåpet ur drift

Stänga av skåpet

Tryck på till/från-knappen **Bild 1/2**.

Ta skåpet ur drift

När skåpet inte ska användas under en längre tid:

1. Dra ut stickkontakten ur vägguttaget.
2. Rengöring och skötsel.
3. Låt skåpsdörren vara öppen.

Rengöring och skötsel

1. Dra ut stickkontakten ur vägguttaget eller stäng av säkringen!
2. Använd endast rent vatten vid rengöring av tätninglisten och torka därefter ordentligt torrt.
3. Rengör skåpet med ljummet vatten med litet diskmedel och torka med en trasa.
4. Efter rengöringen: Anslut och slå på skåpet igen.

Obs!

Använd inga sand- eller syrahaltiga rengörings- och lösningsmedel.

Tvättvatten får inte komma in i

- öppningen i främre delen av frysfackets botten,
- manöverpanelen
- och belysningen.

Diska aldrig hyllor och fack i diskmaskinen. Delarna kan deformeras!

Så här kan du spara energi

- Ställ skåpet i ett torrt rum med god ventilation. Ställ det inte direkt i solljus eller i närheten av en värmekälla (t. ex. element). Använd vid behov en isolerande skiva.
- Låt varma rätter och drycker först svalna innan du lägger in dem i skåpet!
- Lägg djupfrysta varor i kylskåpet för upptining. Därmed utnyttjar du deras kyla till de matvaror som finns i kylskåpet.
- Låt skåpdörren stå öppen så kort tid som möjligt!
- Då och då bör man rengöra skåpets baksida med borste eller dammsugare för att spara ström.

Driftsljud

Helt normala ljud

Ett brummande ljud – Kompressorn går.

Ett bubblande, surrande eller gurglande ljud – Kylmedel strömmar genom rören.

Ett klickande ljud – Motorn går igång eller stängs av.

Ljud som lätt kan åtgärdas

Frysboxen står ojämnt

Rikta in boxen med hjälp av ett vattenpass. Använd skruvfötterna eller lägg något under fötterna.

Frysboxen "ligger an"

Rucka lite på boxen så att den inte ligger an mot intilliggande möbler eller annan utrustning.

Lådor, korgar eller hyllor vickar eller är fastklämda

Kontrollera att delar som kan tas ut sitter stadigt och inte vickar. Ta eventuellt ut och sätt tillbaka dem på nytt.

Kärl inuti skåpet står för nära varandra

Flytta isär flaskorna och kärlen.

Enklare fel man själv kan åtgärda

Innan du kontaktar Service:

Det är inte alltid nödvändigt att ringa till en serviceverkstad.

Kanske är det bara en småsak som behöver åtgärdas. Prova därför först om felet kan avhjälpas med hjälp av tabellen nedan. Besök av reparatör för icke garantirelaterade åtgärder betalas av den som tillkallar service!

Fel	Möjlig orsak	Åtgärd
Temperaturen avviker kraftigt från den inställda.		I några fall räcker det att stänga av skåpet i 5 minuter. Om det är för varmt , prova efter några timmar om en temparturanpassning skett. Om det är för kallt , kontrollera temperaturen igen nästa dag.
I teckenfönstret visas "E..". Bild 2/2	Elektronikfel.	Kontakta Service.
Belysningen fungerar inte.	Glödlampan i kylutrymmet är trasig.	Byt glödlampa. Bild 11 1. Dra ut stickkontakten ur vägguttaget eller skruva ur säkringen. 2. Byt glödlampa (utbyteslampa „Philips T25 HD”, max. 15W, 220–240 V växelström, Sockel E14).
	Ljusströmbrytaren har fastnat. Bild 11/3	Försök få den att röra sig.
Reducerad ljusstyrka i manöverpanelen.	Om skåpet inte används inom ca 24 timmar kommer indikatorn på manöverpanelen att växla till energisparmod.	Så snart skåpet åter används, t.ex. när dörrarna öppnas, slår indikatorn om till normal belysning.
Ingen information i teckenfönstret.	Strömavbrott; säkringen har löst ut; stickproppen sitter inte fast i vägguttaget.	Kontrollera om det finns ström och återställ/byt säkringen.

Fel	Möjlig orsak	Åtgärd
Temperaturen i frysutrymmet är för varm.	<ul style="list-style-type: none"> • Dörren till frysutrymmet är öppen. • Ventilationsgallren är övertäckta. • För många matvaror har lagts in för infrysning på en gång. 	<p>Stäng dörren.</p> <p>Se till att ventilationen kring kylskåpet fungerar.</p> <p>Frys aldrig in mer än max. tillåten mängd.</p>
Temperaturen nås inte längre; Dörren till frysutrymmet var öppen för länge.	Evaporatorn i Nofrost-systemet är så kraftigt nedisad att den inte längre avfrostas helautomatiskt.	<p>För att avfrosta evaporatorn bör man ta ut fack och djupfrysta varor och förvara dem väl isolerade på en kall plats.</p> <p>Stäng av frysskåpet och flytta ut det från väggen. Låt skåpsdörren vara öppen.</p> <p>Efter ca 20 minuter börjar smältvattnet rinna ner i avdunstningsskålen. Bild 12</p> <p>På skåpets baksida. För att förhindra att skålen svämmar över bör man torka upp smältvatten med en svamp.</p> <p>När det inte längre rinner något smältvatten i avdunstningsskålen, är förångaren avfrostad. Rengör innerutrymmet. Ta åter frysskåpet i bruk.</p>

Service

Närmaste serviceverkstad hittar du i telefonkatalogen eller i förteckningen över serviceställen. Vid kontakt med serviceverkstad, uppge alltid ypnnummer (E-Nr.) och tillverkningsnummer (FD).

Dessa uppgifter finner du på typskylten.
Bild 13

Hjälp oss genom att uppge dessa nummer. På så sätt slipper vi göra onödiga inställelser och du slipper kostnaderna för dessa.

Veiledning om utrangering

Kast av emballasjen fra det nye apparatet

Emballasjen beskytter apparatet mot transportskader. Alle brukte materialer er miljøvennlige og egnet for resirkulering. Hjelp med og reduser avfallsvolumet ved å fjerne emballasjen på en miljøvennlig måte.

Faghandelen er forpliktet til å ta imot ditt gamle apparat.

Kast av gammelt apparat

Utrangerede kjøle- og frysescap er ikke verdiløst avfall.

Ved å fjerne det på en miljøvennlig måte kan verdifulle råstoffer gjenvinnes.



Dette apparatet er klassifisert i henhold til det europeiske direktivet 2002/96/EF om avhending av elektrisk- og elektronisk utstyr (waste electrical and electronic equipment – WEEE).

Dette direktivet angir rammen for en EU omspennende praksis for tilbakelevering og gjenvinning av gamle apparater.

Advarsel

Ved utrangerte apparater

1. Trekk ut støpselet.
2. Skjær over kabelen og fjern den sammen med støpselet.

Kjøle- og frysescap inneholder isolasjons-gasser og kjølemidler som krever en fagkyndig behandling. Pass på at rørene på kjøleapparatet ikke blir skadet før transport til en sakkyndig og miljøvennlig destruksjon.

Henvisningen om sikkerhet og advarsler

Før apparatet blir tatt i bruk

Før du tar apparatet i bruk, må du lese nøye igjennom de informasjonene som finnes i bruks- og monteringsanvisningen. Disse inneholder viktige råd om installasjon, bruk og vedlikehold av apparatet. Oppbevar alle trykksakene for senere bruk eller for en eventuell ny eier.

Teknisk sikkerhet

- Dette apparatet inneholder små mengder av kjølemiddelet R 600a. Pass på at rørene på kjølemiddel-kretsløpet ikke blir skadet under transport eller montering. Dersom kjølemiddel spruter ut, kan dette føre til skader på øynene eller det kan antennes.

Ved skade

- åpen flamme og antenningskilder må holdes borte fra apparatet,
- rommet må luftes ut godt i noen minutter,
- trekk ut støpselet,
- kundeservice må informeres.

Jo mer kuldemiddel som er i skapet, jo større må rommet være hvor skapet skal stå. I små rom kan det derfor ved et eventuelt lekk oppstå en brennbar blanding av luft og gass.

Per 8 g kuldemiddel må rommet være minst 1 m³ stort. Mengden kuldemiddel i kjøleskapet ditt står på typeskiltet på innsiden av apparatet.

- Skift av elektrisk kabel og andre reparasjoner må kun foretas av kundeservice. Ikke sakkyndige installasjoner og reparasjoner kan føre til alvorlig fare for brukeren.

Under bruken

- Det må aldri brukes elektriske apparater inne i dette apparatet (f. eks. varmeapparater, elektriske isberedere osv.).

Fare for eksplosjon!

- Rim aldri av eller rengjør apparatet med dampvasker! Dampen kan trenge inn i de elektriske delene og kan utløse en kortslutning.

Fare for strømstøt!

- Ikke bruk gjenstander som er spisse eller har skarpe kanter til å fjerne rim og islag.
- Ikke lagre produkter med brennbar drivgass (f. eks. spraybokser) og ingen eksplosive stoffer i kjøleskapet.

Fare for eksplosjon!

- Sokkel, uttrekk, dører osv. må ikke brukes som stigbrett eller som støtte.
- For avriming og rengjøring må støpselet trekkes ut eller sikringen slås av. Trekk i støpselet, ikke i snoren.
- Alkohol med høy prosent må kun lagres stående og i godt lukkede flasker.
- Deler av kunststoff og dørpakninger må ikke bli tilsmusset med fett eller olje. Kunststoff og dørpakninger blir porøs av dette.
- Ventilasjonsåpningene på apparatet må aldri dekkes til eller blokkeres.
- I fryserommet må det ikke lagres flasker eller bokser (særlig kullsyreholdige drikkevarer). Flasker og bokser kan sprekke!
- Ikke ta frosne varer inn i munnen straks etter de blir tatt ut av fryserommet.

Fare for fryseforbrenning.

- Unngå lengere kontakt med hendene og frosne varer, is eller dampriktene på fryseren osv.

Fare for fryseforbrenning.

- Rim eller fastfrosne ting må ikke skrapes med kniver eller spisse gjenstander. De kan ødelegge kuldemiddelrørene. Dersom kuldemiddelet spruter ut, kan dette antenne eller det kan føre til skade på øynene.
- Personer med innskrenket fysisk, sensorisk eller psykiske evner eller som ikke har fått opplysning om bruken av det, må ikke få betjene dette apparatet uten oppsyn eller grundig forklaring om betjeningen.

Barn i husholdningen

- Emballasjen og deler av denne må ikke være tilgjengelig for barn. Det er fare for kvelning på grunn av foldekartonger og folier.
- Kjøleskapet er ikke leketøy for barn!
- Ved skap som er utstyrt med lås, må nøkkelen til skapet oppbevares utilgjengelig for barn.

Generelle bestemmelser

Skapet er beregnet for

- kjøling og frysing av matvarer,
- for islagning.

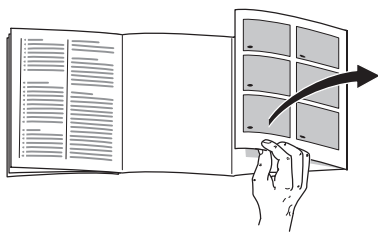
Det er beregnet for bruk i husholdningen.

Apparatet er fjernet for radiostøy i henhold til EU-direktivet 89/336/EEC.

Kuldekretsløpet er kontrollert for tetthet.

Dette produktet tilsvarer de gyldige sikkerhetsbestemmelsene for elektroapparater (EN 60335/2/24).

Lær apparatet å kjenne



Brett ut siden med bildene. Denne bruksanvisningen gjelder for flere modeller.

Det er mulig at bildene kan avvike noe fra den modellen du har.

Bilde 1

* ikke ved alle modellene

- 1 **Betjeningspanelet**
- 2 **På/av-tast**
- 3 **Lysbryter**
- 4 **Innvendig belysning**
- 5 **Skuff som kan trekkes ut ***
- 6 **Hyller i kjølerommet**
- 7 **Flaskehylle**
- 8 **Frukt- og grønnsakskuff**
- 9 **Chiller rom (Kuldelagerskål) ***
- 10 **Isbereder/Pizzabox ***
- 11 **Fryseskuffer**
- 12 **Fryserist**

- 13 **Skruføtter**
- 14 **Åpning for luft**
- 15 **Rom for egg, tuber og små bokser**
- 16 **Smør- og ostebeholder ***
- 17 **Hylle for store flasker**
- 18 **Aktiv kullfilter**
- 19 **Kuldeakku/Frysekalender ***

A Kjøledel

B Frysedel

Betjeningspanelet

Bilde 2

1 Valgtast kjøle- eller fryserom

For å kunne foreta innstillinger for kjøle- og fryserommet, må valgtasten trykkes inntil det ønskede området for indikasjonen kjøle- og fryserom er aktivert.

2 Indikasjon for kjølerom

Viser den innstilte temperaturen for kjølerommet.

3 Indikasjon for fryserom

Viser den innstilte temperaturen for fryserommet.

4 “timer” tast

Med denne funksjonen kan drikkevarer nedkjøles hurtig og sikkert i fryserommet.

Etter at tasten er trykket, høres automatisk en varsellyd etter 20 minutter. Drikkevarene er ferdig nedkjølt. Viseren **3** viser tiden som er igjen. Etter at tasten “alarm off” er trykket, blir varsellyden slått av.

For å forkorte den innstilte tiden på 20 minutter, trykkes “timer”-tasten og med innstillingstasten **8** stilles den ønskede tiden inn.

For avbryting av den hurtige nedkjølingen, må “timer”-tasten trykkes to ganger innen 3 sekunder.

5 “alarm off” tasten

Brukes for å slå av

a) varsellyden for døren

Den slås på når døren på apparatet står lenger åpent enn i ett minutt.

b) varsellyden for temperatur

På indikasjonen **3** blinker “AL” og “alarm” blir vist.

Varsellyden for temperatur slås på når det er blitt for varmt i fryserommet og når det er fare for de frosne varene.

Ved å trykke på tasten „alarm off“ blir det på indikasjonen **3** i løpet av 10 sekunder vist den varmeste temperaturen som har vært i fryserommet.

Deretter blir denne verdien slettet.

Det er mulig at varsellyden slås på selv om det ikke er fare for de frosne varene dersom:

- når apparatet blir tatt i bruk.
- det blir lagt inn store mengder ferske matvarer.

c) Varsellyd for hurtig nedkjøling

Varsellyden slås på når funksjonen for hurtig nedkjøling av drikkevarer er blitt slått på med “timer”-tasten. Drikkevarene er ferdig nedkjølt.

6 Indikasjon for spesielle funksjoner

Se avsnittet for spesielle funksjoner

7 “super” tast

For var av de spesielle funksjonene “eco” og “lock”. Se avsnittet for spesielle funksjoner

8 Innstillingstast

Med tastene “+” og “-” kan du

a) stille inn temperaturen i kjøle- og fryserommet.

b) Slå av og på de spesielle funksjonene.

9 “super” tast

Ved å trykke på tasten kan funksjonene

a) superfrysing (fryserom) eller

b) superkjøling (Kjølerom) slås på.

For på forhånd å slå på med valgtastet **1** må det ønskede området kjøle- eller fryserom velges.

Alt etter valg av funksjonen, blir det vist på indikasjonen kjøle- eller fryserom “SU” og “super”.

Særfunksjoner

Med “mode”-tasten kan følgende spesielle funksjoner velges.

“eco”

Med “eco”-funksjonen slås apparatet om til energisparedrift.

Apparatet innstiller automatisk følgende temperaturer:

Kjølerom: +6 °C

Fryserommet: -16 °C

“lock”

Med “lock”-funksjonen kan du sikre apparatet mot at det blir betjent av uvedkommende.

“holiday”

Ved lengre ferieopphold kan du stille apparatet om i energisparende ferie-modus.

Kjøleromstemperaturen blir automatisk stilt på +14 °C.

I løpet av denne tiden må du ikke lagre matvarer i kjølerommet.

Slå på funksjonen

1. trykk “mode”-tasten **7** inntil den ønskede spesielle funksjonen er valgt.
2. Med innstillingstasten **8** “+” trykkes det inntil utvalget er markert. Funksjonen er slått på.

Slå av funksjonen

For utkopling velges den spesielle funksjonen igjen med “mode”-tasten, og innstillingstasten “-” trykkes.

Den valgte funksjonen er ikke lenger markert og dermed er den slått av.

Ta hensyn til romtemperaturen og ventilasjonen

Klimaklassen er angitt på typeskiltet. Denne viser i hvilke romtemperaturer dette apparatet kan brukes. Typeskiltet er montert nederst til venstre i kjølerommet.

Klimaklasse	Tillatt romtemperatur
SN	+10 °C til 32 °C
N	+16 °C til 32 °C
ST	+18 °C til 38 °C
T	+18 °C til 43 °C

Ventilasjon

Bilde 3

Luften ved bakveggen blir oppvarmet. Den oppvarmede luften må få kunne slippe ut uhindret. Kjølemaskinen må ellers arbeide mer. Dette øker strømforbruket.

Derfor: Luftesprekkene for inn- og uttak av luft må aldri dekkes til eller sperres.

Elektrisk tilkoping

Etter oppstillingen må apparatet stå loddrett i minst ½ time før det tas i bruk. Under transporten kan det forekomme at oljen som er i kompressoren har rent inn i kuldesystemet.

Før første gangs bruk må innsiden av apparatet rengjøres (se rengjøring).

Stikkkontakten bør være fritt tilgjengelig. Apparatet må tilkoples via 220–240 V/50 Hz vekselstrøm til en forskriftsmessig installert stikkontakt. Stikkkontakten må være sikret med 10- til 16-A-sikring eller høyere.

Ved apparater som skal brukes i ikke europeiske land må det kontrolleres på typeskiltet om strømspenningen og strømtypen stemmer overens med strømmettet i huset. Typeskiltet finnes i kjølerommet nede til venstre. En eventuell utskifting av strømledningen må kun foretas av en fagmann.

Advarsel!

Apparatet må ikke tilkoples til elektroniske energisparekontakter eller til et anlegg som omformer likestrøm i 230 V vekselstrøm (f.eks. solaranlegg, skipsnett).

Innkopling av apparatet

Bilde 1

Apparatet slås på med på/av-tasten 2 .

Bilde 2

Det høres en varsellyd, i indikasjonen for fryserommet blinker “AL”.

Trykk “alarm off”-tasten. Varsellyden slås av.

Viseren “AL” slukkes når apparatet har nådd den innstilte temperaturen.

Fra fabrikken er følgende temperaturer anbefalt og også innstilt:

Kjølerom:	+4 °C
Fryserommet:	–18 °C

Opplysninger om driften

- Ved det helautomatiske Nofrost-systemet forblir fryserommet og kjølerommet fritt for is. Det er ikke nødvendig med avriming.
- Frontsiden på apparatet blir delvis lett oppvarmet, dette forhindrer at det danner seg kondensvann ved dørpakningen.
- Dersom døren ikke lar seg åpne straks etter at den er lukket igjen, så vent et par minutter inntil undertrykket har utjevnet seg.

Innstilling av temperaturen

Bilde 2

For å kunne foreta innstillinger på apparatet:

- Trykk det ønskede området for kjøle- eller fryserom med valgtastene **1**.
- Den ønskede temperaturen stilles inn med tasten **8**.

Fryserom

(kan innstilles fra -16°C til -26°C)

Vi anbefaler en innstilling på -18°C .

Kjølerom

(kan innstilles fra $+2^{\circ}\text{C}$ til $+8^{\circ}\text{C}$)

Vi anbefaler en innstilling på $+4^{\circ}\text{C}$.

Ømfintlige matvarer bør ikke lagres varmere enn $+4^{\circ}\text{C}$.

Interiøret

Hyller/holdere

Du kan flytte hyllene innvendig og i døren om etter behov. Hyllene trekkes fram, senkes ned og svinges ut til siden. Løft opp holderne og ta dem ut.

Chiller rom (Kuldelagerskål)

Bilde 4

Bunnen på rommet trekkes framover.

I chiller rommer er det lavere temperaturer enn i kjølerommet. Det kan også være temperaturen under 0°C .

Ideell for lagring av fisk, kjøtt og pålegg. Ikke egnet for salat og grønnsaker og varer som er ømfintlig overfor kulde.

Isbereder

Bilde 5

1. Ta ut isskålen, fyll det $\frac{3}{4}$ med vann og sett det inn igjen.
2. Når isbitene er frosne dreies håndtakene på isskålene flere ganger til høyre og slippes igjen. Isbitene løsner og faller ned i forrådsbeholderen.
3. Ta isbitene ut av forrådsbeholderen.

Skuff som kan trekkes ut

Bilde 6

Du kan trekke ut skuffen for å legge i eller ta ut ting. Løft skuffen opp. Holderen for skuffen er kan forskyves og plasseres etter ønske.

Flaskehylle

Bilde 7

På flaskehylle kan flaskene lagres sikkert.

Temperatur- og fuktighetsregulering for grønnsakbeholder

Bilde 8

Ved **lengre lagring** av grønnsaker, salat, frukt må reguleringen skyves helt til høyre. Ventilasjonsåpningen er åpen – lav luftfuktighet – temperaturen blir kaldere.

Ved **kortere lagring** skyves reguleringen mot venstre. Lufteåpningen er lukket – høy luftfuktighet – temperaturen blir varmere.

Kuldeakku

Bilde 9

Ved et strømbrudd eller en feil forsinker kuldeakkuet at de lagrete varene blir oppvarmet. Den lengste lagringstiden blir nådd dersom akkuet blir lagt i det øverste rommet direkte oppå varene.

For å spare plass, kan akkuet lagres i rommet i døren.

Kuldeakkuet kan også tas ut og brukes for å kjøle ned matvarer f. eks. i en kjølebag.

Aktiv kullfilter

Bilde 11/18

Med dette filteret blir ubehagelig lukt i kjøleskapet redusert.

Frysekalender

Bilde 11/19

Tallene ved symbolene angir lagringstid i måneder for de frosne varene. Ved ferdige frosne produkter som finnes i handelen, er produksjonsdatoen eller holdbarhetsdatoen trykket på pakningen. Ta hensyn til dette.

Plassering av matvarer

Pass på når du fyller mat i skapet:

- Matvarer må helst være innpakket eller godt tildekket før de legges inn i skapet. Derved holdes de ferske og beholder aroma, farge og fuktighet. Dessuten unngås det bismak og misfarging av kunststoffdelene.
- Varme retter eller drikkevarer må først avkjøles utenfor skapet.
- Åpningene for luften som strømmer ut må ikke blokkeres med matvarer for dermed ikke å hindre luftsirkulasjonen.

Varer som lagres umiddelbart ved åpningene for luftsirkulasjon, kan fryse på grunn av den kalde luften som strømmer ut.

Vi anbefaler at maten blir plassert som følger:

- På hyllene i kjøledelen:
Bakevarer, ferdige retter, frukt og grønnsaker som er ømfintlig overfor kulde
- I chiller rommet (Kaldtlagerrommet):
Fisk, kjøtt eller pålegg
- I døren (ovenfra og nedover):
Smør, ost, egg, tuber, små flasker, store flasker, melk, saftkartonger.
- I fryserommet:
dypfrosne varer, isbiter og is

Nytteinnhold

Angivelser om nytteinnhold finnes på typeskiltet i apparatet.

Nedfrysing av ferske matvarer

Når du selv vil fryse ned mat

Dersom du selv vil fryse ned mat, må du bruke ferske og fine matvarer.

Følgende produkter er **egnet for frysing**: kjøtt- og pålegg, fjærkre og vilt, fisk, grønnsaker, urter, frukt, bakst, pizza, ferdige retter, eggeplomme og eggehvite.

Følgende produkter er **ikke egnet for frysing**:

Hele egg i skall, sur fløte og majones, bladsalat, reddik, nepe og løk.

Forvelling av grønnsaker og frukt

For at farge, smak, aroma og vitamin "C" skal bli bibeholdt, bør grønnsaker og frukt forvelles før de fryses ned.

Ved forvelling blir grønnsakene og frukten lagt i kokende vann i kort tid.

Litteratur om nedfrysing, også om forvelling, fåes i bokhandelen.

Innpakking av matvarer

1. Legg maten inn i emballasjen.
2. Trykk luften helt ut.
3. Lukk pakningen lufttett.
4. Før matvarene legges inn i fryse-skapet må du merke frysepakken med angivelse om innhold og nedfrysingsdato.

Egnet emballasje:

Kunststoff-folier, "slange"-folier, plastfolie av polyetylen, aluminiumsfolie og frysebegre.

Disse produktene finnes i handelen.

Ikke egnet emballasje:

Innpakningspapir, smørpapir, cellofan-papir, bossposer og brukte kjøpeposer. Pakk matvarene inn i forpakningen, trykk ut luften og lukk forpakningen tett til.

Som lukkemekanisme brukes:

Gummiringer, kunststoffclips, bånd, klebebånd som tåler kulde eller lignende. Poser og plastfolie kan sveises sammen med et spesielt sveiseapparat.

Frysing og lagring

Innkjøp av frosne varer

- Pass på at emballasjen ikke er skadet.
- Holdbarhetsdatoen må ikke være overskredet.
- Temperaturindikasjonen ved fryse-disken må være på minst -18°C eller lavere. Dersom dette ikke er tilfelle, forkortes holdbarheten til de frosne varene.
- Transporter helst frosne ting i en isoleringspose, og legg dem straks i fryserommet.

Frysekapasitet

Informasjon om den maksimale frysekapasiteten i løpet av 24 timer finnes på typeskiltet.

Plassering av matvarer

Legg matvarene bredt ut på fryseristene hv. legg dem ned i fryseskålene. Allerede frosne matvarer må ikke komme i berøring med ferske varer. Om nødvendig må de gjennomfrosne varene stables om i fryseskålene.

Dersom du skal fryse ned store mengder mat, kan du ta ut alle fryseskålene av apparatet og plassere varene direkte på fryseristene. Når du vil ta ut fryseskålene, trekker du dem ut til anslag, løfter dem opp framme og tar dem ut.

Superfrysingen

Matvarene bør helst fryses ned så fort som mulig. For at vitaminer, næringsstoffer, utseende og smak skal bibeholdes.

For at det ikke oppstår en uønsket temperaturstigning dersom man legger ferske matvarer inn, må superfrysingen slås på noen timer på forhånd før varene legges inn.

For å slå på og av må området for fryserommet på først kalles opp med valgtasten. **Bilde 2/1**

Deretter trykkes tasten “super”. **Bilde 2/9**

Vanligvis rekker 4–6 timer. Dersom den maksimale frysekapasiteten skal nyttes, trenges det 24 timer.

Små mengder matvarer (inntil 2 kg) kan fryses ned uten superfrysing.

Superfrysingen slås automatisk av etter senest 2½ dag.

Superkjøl

Ved superkjøling blir kjølerommet nedkjølt så lang som mulig i ca. 6 timer. Deretter blir det automatisk omstilt til den temperaturen som var innstilt før superkjølingen.

For å slå på og av med valgtasten, må det først velges området kjølerom på.

Bilde 2/1.

Deretter trykkes tasten “super”. **Bilde 2/9**

Superkjøling kan brukes f. eks.:

- før du fyller på store mengder av mat.
- for hurtig nedkjøling av drikkevarer.

Tining av frosne varer

Alt etter type og hva du skal bruke dem til, kan du velge mellom følgende muligheter:

- ved romtemperatur
- i kjøleskapet
- i elektrisk stekeovn med/uten omluftsventilator
- i mikrobølge

Tips

Varer som er delvis oppting, må ikke fryses ned igjen. Etter tilberedning til en ferdigrett (køkt eller stekt) kan de fryses ned igjen.

Den maksimale lagringstiden må i et slikt tilfelle ikke utnyttes fullt ut.

Utkopling av apparatet. Når apparatet tas ut av bruk

Utkopling av apparatet

Trykk på/av-tast. **Bilde 1/2**

Når apparatet skal tas ut av bruk

Dersom du ikke skal bruke apparatet i lengre tid:

1. Trekk ut støpselet.
2. Rengjør apparatet.
3. La døren stå litt åpen.

Rengjøring

1. Trekk ut støpselet eller slå av sikringen!
2. Dørpakningen må kun vaskes med rent vann og tørkes godt av.
3. Rengjør apparatet med lunkent vann og litt oppvaskmiddel.
4. Etter rengjøringen må apparatet lukkes og slås på igjen.

Obs!

Bruk ingen vaske- og pusse- og løse-midler som inneholder sand eller syre.

Rengjøringsvannet må ikke trenge inn i

- åpningssprekkene framme ved gulvet i fryserommet,
- betjeningspanelet
- ved betjeningspanelet eller ved belysningen.

Hyllene og beholderne må aldri vaskes i oppvaskmaskin. Delene kan bli deformert.

Slik kan du spare energi

- Apparatet må stilles opp i et tørt, godt ventilert rom! Stedet bør ikke være utsatt for direkte sollys og ikke i nærheten av en varmekilde (som f. eks. komfyr, varmeovn etc). Bruk om nødvendig en isolasjonsplate.
- Varm mat og drikke må alltid avkjøles før de settes inn i skapet!
- Legg de frosne varene inn i kjøleskapet når det skal tine opp. Dermed kan du utnytte kulden i de frosne varene for å kjøle tingene i skapet.
- Åpne døren på kjøleskapet i så kort tid som mulig!
- Baksiden av apparatet må av og til rengjøres med en støvsuger eller en pensel for å unngå for høyt strømforbruk.

Driftsstøy fra apparatet

Helt normale lyder

Lav brumming – er helt normalt når kuldeaggregatet arbeider.

Lav bobling, surring eller gurglelyd – er typisk når kjølemiddelet som strømmer igjennom de tynne rørene.

Et kort klikk – høres når motoren slås av og på.

Lyder som lett kan forandres på

Apparatet står ujevnt

Rett inn apparatet med hjelp av et vater. Bruk skruføttene eller legg noe under apparatet.

Støter apparatet på noe

Flytt apparatet bort fra eventuelle møbler eller fra veggen.

Skuffene, kurvene eller lagringshyllene rister eller klemmer

Forsøk å ta ut løse deler, og sett dem så inn igjen.

Tingene i skapet berører hverandre

Flytt flaskene eller beholderne litt bort fra hverandre.

Små feil som du kan utbedre selv

Før du ringer til kundeservice:

Kontroller om du ved hjelp av de følgende opplysningene kan utbedre feilen selv. Teknikerens kostnader for utbedring av slike feil vil bli fakturert, også i garantitiden!

Feil	Mulig årsak	Hjelp
Temperaturen avviker sterkt fra innstillingen.		I noen tilfeller rekker det dersom du slår apparatet av i 5 minutter. Dersom temperaturen er for høy , må du etter noen timer kontrollere om temperaturen har utjevnet seg litt. Dersom temperaturen er for lav , må du kontrollere temperaturen igjen neste dag.
Indikasjonen viser "E..". Bilde 2/2	Elektronikken er defekt.	Ring kundeservice.
Lysset fungerer ikke.	Lampen i kjølerommet er defekt.	Skift ut lampen. Bilde 11 1. Trekk ut støpselet, hhv. slå av sikringen. 2. Skift ut lyspære. (Reservelampe "Philips T25 HD", max. 15 W, 220–240 V vekselstrøm, sokkel E14).
	Lysbryteren sitter fast. Bilde 1/3	Kontroller om den lar seg bevege.
Redusert lysstyrke for betjeningspanelet.	Dersom apparatet ikke blir brukt på ca. 24 timer, skifter indikasjonen på betjeningspanelet om til energisparemodus.	Så snart apparatet blir brukt igjen, f. eks. dersom døren blir åpnet, slås indikasjonen om igjen på normal lysstyrke.
Ingen indikasjon lyser.	Strøbrudd eller sikringen er slått av. Stikkontakten sitter ikke skikkelig i.	Kontroller om apparatet har strøm, sikringen må være slått på.
Temperaturen i frysedelen er for høy.	<ul style="list-style-type: none"> • Døren på fryserommet er åpen. • Ventilasjonen er dekket til. • Det ble lagt for store mengder matvarer inn for innfrysing på en gang. 	Lukk døren. Sørg for at luften kan få sirkulere. Ikke overskrid maks. frysekapasitet

Feil	Mulig årsak	Hjelp
Temperaturen blir ikke lenger nådd, døren på fryserommet har stått for lenge åpen.	Kompressoren (kuldeproduzenten) i Nofrost-systemet er så sterkt iset slik at den ikke lenger kan avrime helautomatisk.	<p>For avriming av kompressoren tas de frosne varene ut av hyllene og oppbevares godt isolert på et kjølig sted.</p> <p>Slå av apparatet og trekk det bort fra vegg. La døren på apparatet stå litt åpen.</p> <p>Etter ca. 20 min. begynner det avrimete vannet å renne ned i fordampingsskålen på baksiden av apparatet. Bilde 12</p> <p>For å forhindre at fordampings-skålen skal renne over, må avrimingsvannet tørkes opp med en svamp.</p> <p>Når det ikke renner mere avrimingsvann ned i fordampings-skålen, er fordamperen avrimet. Apparatet kan nå settes i drift igjen.</p>

Kundeservice

Adressen og telefonnummeret til kundeservice finnes i fortegnelsen over kundeservice-forhandlere eller i din lokale telefonbok. Vennligst oppgi produksjonsnummer (E-Nr.) og produktnummer (FD) ved alle henvendelser til kundeservice.

Disse informasjonene befinner seg på typeskiltet. **Bilde 13**

Hjelp oss til å unngå unødvendige kjøreveier ved å angi produksjons- og produktnummer. Du sparer også således ekstra kostnader.

Hävittämisohjeita

Pakkausmateriaalin hävittäminen

Pakkaus suojaa laitetta kuljetusvaurioilta. Kaikki laitteen pakkauksessa käytetyt materiaalit ovat ympäristöystävällisiä ja ne voidaan kierrättää. Osallistu ympäristöystävälliseen jätehuoltoon toimittamalla pakkausmateriaali kierrätykseen.

Lähempiä tietoja hävittämismahdollisuuksista saat alan liikkeistä sekä kunnan tai kaupungin virastosta, jätehuoltoasioista vastaavilta henkilöiltä.

Käytöstä poistetun laitteen hävittäminen

Käytöstä poistetut laitteet voidaan kierrättää ja toimittamalla laitteet kierrätykseen saadaan arvokkaita raaka-aineita uudelleen käytettäväksi.

 Tämän laitteen merkintä perustuu käytettyjä sähkö- ja elektroniikkalaitteita (waste electrical and electronic equipment – WEEE) koskevaan direktiiviin 2002/96/EG. Tämä direktiivi määrittää käytettyjen laitteiden palautus- ja kierrätys-säännökset koko EU:n alueella.

Varoitus

Kun poistat vanhan laitteen käytöstä

1. Irrota verkkopistoke pistorasiasta.
2. Katkaise liitäntäjohto ja irrota se pistokkeineen.

Kylmälaitteiden jäähdytyskoneisto. Ja eristeet on hävitettävä asianmukaisesti ja ympäristöystävällisesti. Huolehdi siitä, että laitteen putket eivät vaurioidu matkalla jätehuoltopisteeseen.

Turvallisuusohjeet ja varoitukset

Ennenkuin otat uuden laitteen käyttöön

Lue käyttö- ja asennusohjeet huolellisesti! Niissä on tärkeitä laitteen asennukseen, käyttöön ja huoltoon liittyviä ohjeita. Säilytä kaikki käyttö- ja asennusohjeet huolellisesti ja muista antaa ne myös laitteen mahdolliselle uudelle omistajalle.

Tekninen turvallisuus

- Laitteen jäähdytyskoneisto sisältää jonkin verran ympäristöystävällistä, mutta herkästi syttyvää kylmäainetta R600a. Varo vaurioittamasta kuljetuksen ja asennuksen aikana jäähdytyskierron osia. Ulosroiskuva kylmäaine voi aiheuttaa silmävammoja tai syttyä tuleen

Vauriotapauksessa

- vältä avotulta ja sytytysläheteitä laitteen lähellä
- tuuleta huonetta hyvin muutaman minuutin ajan,
- irrota verkkopistoke pistorasiasta,
- ota yhteys huoltopalveluun.

Mitä enemmän laitteessa on kylmäainetta, sitä suurempi tulee olla huoneen, jonne laite sijoitetaan.

Jos kylmälaite sijoitetaan liian pieneen huoneeseen, saattaa vuototapauksessa syntyä herkästi syttyvää kaasuihmaseosta.

Kylmäaineen 8 g kohti sijoitustilan tulee olla vähintään 1 m³. Laitteen kylmäainemäärä on ilmoitettu laitteen sisäpuolella olevassa tyyppikilvessä.

- Verkkoliitäntäjohdon vaihdon tai muut korjaukset saa suorittaa vain valtuutettu huoltoliike. Väärin tehdyistä

asennuksista ja korjauksista saattaa käyttäjälle aiheutua vakavia turvallisuusriskejä.

Käytön aikana

- Älä käytä kylmälaitteen sisällä sähkölaitteita (esim. lämmittimiä, sähkökäyttöisiä jääpalakoneita).
Räjähdysvaara!
- Älä käytä höyrypesureita laitteen sulattamiseen tai puhdistamiseen. Höyryä voi päästä sähkölaitteisiin, jolloin seurauksena saattaa olla oikosulku.
Sähköiskun vaara!
- Älä käytä teräväpäisiä tai -reunaisia esineitä huurteen ja jään poistamiseen.
- Älä säilytä kylmälaitteessa räjähdysalttiita aineita (esim. spraykermavaahtoa, suihkepulloja).
Räjähdysvaara!
- Älä astu jalustan, ulosvedettävien osien, ovien jne. päälle äläkä nojaa niihin.
- Kun sulatat tai puhdistat kylmälaitteen, irrota ensin pistotulppa pistorasiasta tai kierrä irti sulake tai kytke sitä vastaava automaattisulake pois päältä. Vedä pistokkeesta, älä liitäntäjohdosta.
- Säilytä pulloja, joissa on korkeaprosenttista alkoholia, vain pystyasennossa ja tiiviisti suljettuna.
- Varo ettei muoviosiin ja ovitiivisteeseen pääse öljyä ja rasvaa. Muoviosat ja ovitiiviste saattavat silloin haurastua.
- Älä peitä ilmankiertoaukkoja tai aseta mitään niiden eteen.
- Älä säilytä pakastinosassa pulloissa ja tölkeissä olevia nesteitä (etenkin jos kyseessä ovat hiilihappoiset nesteet). Pullot ja tölkit saattavat rikkoutua!
- Älä laita pakastinosasta otettuja pakasteita heti suuhun.
Jäätymisvamman vaara!
- Varo koskettamasta käsin pitemmän aikaa pakasteita, jäätä, höyrystimen putkia tms.
Jäätymisvamman vaara!

- Älä irrota huurrekerrosta tai kiinnijäätäneitä pakasteita veitsellä tai terävällä esineellä. Kylmäainekierron putket voivat vaurioitua. Ulosroiskuva kylmäaine voi syttyä tuleen tai aiheuttaa silmävammoja.
- Henkilöt, jotka ovat fyysisesti, sensorisesti ja henkisesti rajoitteisia tai joilla ei ole riittävästi tietoa, saavat käyttää laitetta vain valvonnan alaisena tai kun he ovat saaneet opastusta laitteen käyttöön.

Lapsia koskevat varoitukset

- Älä anna lasten leikkiä pakkausmateriaalilla. Kartonki ja muovi saattavat aiheuttaa väärinkäyttynä tukehtumisvaaran!
- Älä anna lasten leikkiä kylmälaitteella.
- Kun kylmälaite on lukollinen, säilytä avainta poissa lasten ulottuvilta.

Yleisiä määräyksiä

Laite soveltuu

- elintarvikkeiden säilytykseen ja pakastamiseen,
- jään valmistamiseen.

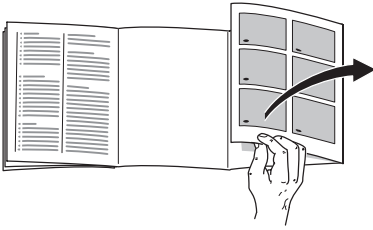
Laite on tarkoitettu kotikäyttöön.

Laite on radiohäiriösuojattu EU-direktiivin 89/336/EEC mukaisesti.

Laitteen jäähdytyskierron tiiviys on testattu.

Tämä tuote täyttää sähkölaitteille annettujen turvallisuusmääräysten vaatimukset (EN 60335/2/24).

Tutustuminen laitteeseen



Käännä esiin ohjeiden lopussa oleva kuvasivu. Käyttöohjeet pätevät eri malleille.

Kuvissa saattaa olla laitemallikohtaisia eroja.

Kuva 1

* ei kaikissa malleissa

- 1 Ohjaustaulu
- 2 Päälle-/pois-kytkin
- 3 Sisävalokytkin
- 4 Sisävalo
- 5 Vetolaatikko *
- 6 Jääkaappiosan hyllyt
- 7 Pullohylly
- 8 Vihanneslaatikko
- 9 Chiller-lokero (Kylmäsäilytysosa) *
- 10 Jääpalakone/pizzalaatikko *
- 11 Pakastuslaatikko
- 12 Ritiälähylly, jolla voi pakastaa

- 13 Ruuvijalat
- 14 Ilman ulostuloaukko
- 15 Ovihylly kananmunille ja pienille säilytettäville
- 16 Voi- ja juustolokero *
- 17 Ovihylly suurille pulloille
- 18 Aktiivihillisuodatin
- 19 Kylmävaraaja/pakastuskalenteri *

A Jääkaappiosa

B Pakastinosa

Ohjaustaulu

Kuva 2

1 Jääkaappi- tai pakastinosan valitsin

Kun haluat muuttaa jääkaappi- tai pakastinosan asetuksia, paina valitsinta, kunnes jääkaappi- tai pakastinosan näyttö aktivoituu.

2 Jääkaappiosan näyttö

Näyttö osoittaa jääkaappiosaan säädetyt lämpötilan.

3 Pakastinosan näyttö

Näyttö osoittaa pakastinosan säädetyt lämpötilan.

4 »timer« kytkin

Tämän toiminnon avulla voit jäähdyttää juomat nopeasti ja turvallisesti pakastinosassa.

Kytkimen painamisen jälkeen hälytysääni kuuluu automaattisesti 20 minuutin kuluttua. Juomat ovat sopivan kylmiä tarjoiltavaksi. Näytöstä **3** näkee jäljellä olevan ajan. Kytke hälytysääni pois päältä painamalla painiketta »alarm off«.

Kun haluat lyhentää esiasetettua aikaa (20 minuuttia), paina »timer«-kytkintä ja aseta haluamasi aika säätöpainikkeella **8**.

Kun haluat keskeyttää pikajäähdyttämisen, paina »timer«-kytkintä kaksi kertaa kolmen sekunnin kuluessa.

5 »alarm off« kytkin

Tästä kytketään seuraavat hälytysäänet pois päältä

a) Oven hälytysääni

Hälytysääni kuuluu, kun kaapin ovi on auki yli minuutin.

b) Lämpötilan hälytysääni

»AL« vilkkuu näytössä **3** ja teksti »alarm« tulee näkyviin.

Lämpötilan hälytysääni kytkeytyy päälle, kun pakastinosassa on liian lämmintä ja pakasteet ovat vaarassa sulaa.

Kun painat hälytysäänen poistokytkintä »alarm off«, näyttöön **3** tulee 10 sekunniksi pakastinosassa ollut korkein lämpötila. Sen jälkeen lukema poistuu.

Hälytysääni saattaa kuulua, ilman että pakasteet ovat vaarassa sulaa, kun:

- Laite otetaan käyttöön.
- laitteeseen sijoitetaan suuria määriä tuoreita elintarvikkeita.

c) Pikajäähdytyksen hälytysääni

Hälytysääni kytkeytyy päälle, kun juomien pikajäähdytystoiminto käynnistettiin »timer«-kytkimestä. Juomat ovat sopivan kylmiä tarjoiltavaksi.

6 Lisätoimintojen näyttö

Katso kappale Lisätoiminnot.

7 »mode« painike

Tästä valitaan lisätoiminnot »eco« ja »lock«. Katso kappale Lisätoiminnot.

8 Säätöpainike

Painikkeella »+« ja »-« voit

a) säätää jääkaappi- ja pakastinosan lämpötilan.

b) kytkeä lisätoiminnon päälle ja pois päältä.

9 »super« kytkin

Tästä kytkimestä voit käynnistää toiminnot

a) pikapakastus (pakastinosa) tai

b) pikajäähdytys (jääkaappiosa).

Valitse valitsimella **1** jääkaappi- tai pakastinosa ennen toiminnon käynnistämistä.

Valitun toiminnon mukaan jääkaappi- tai pakastinosan näyttöön tulee »SU« ja »super«.

Lisätoiminnot

»mode«-painikkeella voit valita seuraavat lisätoiminnot.

»eco« (eko)

Kun valitset »eco«-toiminnon kaappi kytkeytyy energiaa säästävälle toiminnalle.

Kaappiin kytkeytyvät automaattisesti seuraavat lämpötilat:

Jääkaappiosa: +6 °C

Pakastinosa: -16 °C

»lock« (lukko)

Kun valitset »lock«-toiminnon, kaapin asetuksia ei voi muuttaa tahattomasti.

»holiday« (loma)

Kun olet pitempään poissa kotoa, voit kytkeä kaappiin energiaa säästävän lomakytkennän.

Jääkaappiosan lämpötilaksi vaihtuu automaattisesti +14 °C.

Älä säilytä elintarvikkeita jääkaappiosassa tänä aikana.

Toiminnon päällekytkentä

1. Paina »mode«-painiketta **7**, kunnes haluamasi lisätoiminto on valittu.
2. Paina säätöpainiketta **8** »+«, kunnes viiva piirtyy valitsemasi toiminnon ympärille. Toiminto on käynnistynyt.

Toiminnon poiskytkentä

Valitse taas lisätoiminto »mode«-painikkeella ja paina säätöpainiketta »-«. Viiva poistuu valitun toiminnon ympäriltä ja toiminto kytkeytyy pois päältä.

Sijoitustilan lämpötila ja ilmankierto

Ilmastoluokka on merkitty tyyppikilpeen. Se ilmoittaa, missä huoneenlämpötiloissa kylmälaitetta saa käyttää. Tyyppikilpi sijaitsee jäähdytystilassa alhaalla vasemmalla.

Ilmastoluokka	Sallittu huonelämpötila
SN	+10 °C – 32 °C
N	+16 °C – 32 °C
ST	+18 °C – 38 °C
T	+18 °C – 43 °C

Ilmankierto

Kuva 3

Kylmälaitteen takana oleva ilma lämpenee jäähdytyskoneiston ollessa toiminnassa. Lämpimän ilman on päästävä poistumaan esteettä. Muutoin jäähdytyskoneisto käy suurella teholla ja sähkönkulutus lisääntyy. Älä peitä ilmankiertoaukkoja tai aseta mitään niiden eteen!

Laitteen sähköliitäntä

Kun kylmälaite on sijoitettu paikoilleen, odota vähintään puoli tuntia, ennen kuin kytket laitteen toimintaan. Mikäli kylmälaite on ollut jossain kuljetusvaiheessa vaaka-asennossa, on kompressorissa olevaa öljyä saattanut päästä jäähdytysjärjestelmään.

Puhdista laite sisältä ennen sen ottamista käyttöön ensimmäistä kertaa (katso Puhdistus).

Pistorasian tulee sijaita niin, että siihen pääsee helposti käsiksi. Laitteen saa liittää 220–240 V/50 Hz vaihtovirtaan ainoastaan määräysten mukaisesti asennetun pistorasian kautta. Pistorasia tulee suojata vähintään 10–16 A sulakkeella.

Laitteissa, joita käytetään Euroopan ulkopuolisissa maissa, on tarkistettava tyyppikilvestä, onko sähköverkon liitäntäjännite ja virtalaji sama kuin laitteessa. Tyyppikilpi on sijoitettu kylmälaitteen vasempaan alalaitaan. Jos verkkoliitäntäjohto on vaihdettava, sen saa tehdä vain valtuutettu sähköasentaja.

Varoitus!

Kylmälaitetta ei saa missään tapauksessa liittää elektroniseen energiansäästöpiستokkeeseen eikä taajuusmuuttajaan, joka muuntaa tasavirran 230 V vaihtovirraksi (esim. aurinkosähköjärjestelmät, laivan sähköverkot).

Laitteen kytkeminen toimintaan

Kuva 1

Käynnistä kylmälaite päälle/poiskytkimestä 2.

Kuva 2

Hälytysääni kuuluu, ilmoitus »AL« alkaa vilkkua pakastinosan näytössä.

Paina hälytysäänen poistokytkintä »alarm off«. Hälytysääni kytkeytyy pois päältä.

Näyttö »AL« sammuu, kun laitteeseen säädetty lämpötila on saavutettu.

Tehtaan suosittelemat lämpötilat ja perusasetukset:

Jääkaappiosa: +4 °C

Pakastinosa: -18 °C

Käyttöä koskevia huomautuksia

- Täysautomaattisen Nofrost-järjestelmän ansiosta pakastin- ja jääkaappiosaan ei muodostu jäätä. Kaappia ei tarvitse sulattaa.
- Kaapin sivujen osittaisella lämmittämisellä estetään kondenssiveden muodostuminen ovitiivisteen alueelle.
- Säilytä tässä tapauksessa elintarvikkeita jääkaapissa pakattuina ja valitse jääkaappiin alhaisempi lämpötila.

Lämpötilan säätö

Kuva 2

Jotta voit muuttaa laitteen asetuksia:

- Valitse jääkaappi- tai pakastinosa valitsimella **1**.
- Aseta säätöpainikkeella **8** haluamasi lämpötila.

Pakastinosa

(Lämpötila on säädettävissä välillä -16°C – -26°C)

Suosittelava lämpötila on -18°C .

Jääkaappiosa

(Lämpötila on säädettävissä välillä $+2^{\circ}\text{C}$ – $+8^{\circ}\text{C}$)

Suosittelava lämpötila on $+4^{\circ}\text{C}$.

Helposti pilaantuvia elintarvikkeita ei tulisi säilyttää yli $+4^{\circ}\text{C}$ lämpötiloissa.

Varustelu

Hyllyt/lokerot

Voit vaihtaa tarvittaessa sisätilan hyllyjen ja ovilokeroiden paikkaa: Vedä hyllyä itseesi päin, kallista alaspäin ja poista sivukautta. Irrota ovilokero nostamalla se pois ovesta.

Chiller-lokero (Kylmäsäilytysosa) *

Kuva 4

Vedä lokeroa pohjasta itseesi päin.

Chiller-lokerossa on alhaisempi lämpötila kuin jääkaappiosassa. Lämpötila voi olla jopa alle 0°C .

Ihanteellinen kalan, lihan ja makkaroiden säilytystila. Se ei sovi salaateille tai vihanneksille eikä kylmälle herkille elintarvikkeille.

Jääpalakone

Kuva 5

1. Ota jääpala-astia pois kaapista, täytä $\frac{3}{4}$ astiasta vedellä ja aseta se takaisin paikalleen.
2. Kun jääpalat ovat valmiita, käännä jääpala-astian kahvoja monta kertaa myötäpäivään ja päästä irti. Jääpalat irtoavat ja tipahtavat säilytysastiaan.
3. Ota jääpalat säilytysastiasta.

Vetolaatikko

Kuva 6

Voit ottaa tarvittaessa laatikon pois paikoiltaan. Nosta hieman laatikkoa, niin saat sen ulos kaapista. Voit muuttaa laatikon pidikkeen paikkaa.

Pullohyilly

Kuva 7

Pullohyillyssä voit säilyttää pulloja turvallisesti.

Vihanneslaatikon lämpötilan ja kosteuden säädin

Kuva 8

Kun vihannesten, salaattien ja hedelmien pitää **säilyä pitempään**, työnnä säädin ääriasentoon oikealle. Ilmankiertoaukko on auki – ilmankosteus alenee ja lämpötila laskee.

Työnnä **lyhytaikaisessa** säilytyksessä säädin vasemmalle. Ilmankiertoaukko on kiinni – ilmankosteus lisääntyy ja lämpötila nousee.

Kylmävaraaja

Kuva 9

Kylmävaraaja hidastaa pakasteiden lämpenemistä sähkökatkon tai toimintahäiriön aikana. Pakasteet säilyvät parhaiten, kun kylmävaraaja asetetaan ylimpään lokeroon suoraan pakasteiden päälle.

Voit säilyttää kylmävaraajaa myös ovilokerossa, jolloin saat enemmän säilytystilaa.

Voit myös ottaa kylmävaraajan pois kaapista ja käyttää sitä tilapäisesti elintarvikkeiden kylmänä pitämiseen, esim. kylmälaukussa.

Aktiivihiihisuodatin

Kuva 11/18

Suodatin pitää ilman raikkaana jääkaappiosassa.

Pakastuskalenteri

Kuva 11/19

Symbolien kohdalla olevat numerot ilmoittavat pakasteiden pisimmän sallitun säilytysajan kuukausina. Valmiissa, kaupasta ostetuissa pakasteissa on annettu valmistuspäivämäärä ja/tai säilyvyysaika, jota on noudatettava.

Elintarvikkeiden sijoittaminen

Muista elintarvikkeita sijoittaessasi:

- Säilytä elintarvikkeita kaapissa pakattuina tai kannellisessa astiassa. Näin säilyvät aromi, väri, kosteus ja tuoreus, sitäpaitsi erilaiset maut eivät pääse sekoittumaan keskenään eikä muovipintojen väri muutu.
- Anna lämpimien ruokien ja juomien jäähtyä, ennen kuin asetat ne kaappiin.
- Varo peittämstä jääkaappiosassa ilman ulostuloaukkoja elintarvikkeilla, ilman pitää päästä kiertämään esteettä.

Välttömästi ilman ulosvirtausaukkojen eteen sijoitetut elintarvikkeet saattavat jäätyä ulostulevan kylmän ilman vaikutuksesta.

Suositus elintarvikkeiden sijoittamiseksi:

- Jääkaappiosan hyllyille:
Leivonnaiset, valmiit ruoat, kylmälle arat hedelmät ja vihannekset
- Chiller-lokeroon (kylmäsäilytysosaan):
Kala, liha ja makkarat
- Oveen (ylhäältä alas):
voi, juusto, kananmunat, tuubit, pienet pullot, isot pullot, maito, mehutölkit
- Pakastinosat:
Pakasteet, jääpalat, jäätelö

Käyttötilavuus

Tiedot hyötytilavuudesta löydät laitteesi tyyppikilveltä.

Tuoreiden elintarvikkeiden pakastaminen

Kun pakastat elintarvikkeita itse

Kun pakastat elintarvikkeita itse, käytä vain tuoreita ja virheettömiä elintarvikkeita.

Voit **pakastaa seuraavia** elintarvikkeita:

Lihaa ja makkaraa, lintuja ja riistaa, kalaa, vihanneksia, marjoja, yrttejä, hedelmiä, leivonnaisia, pizzoja, valmisruokia, tähteeksi jäänyttä ruokaa, kananmunan keltuaisia ja valkuaisia.

Et **voi pakastaa seuraavia** elintarvikkeita: Kokonaisia kuorimattomia kananmunia, hapankermaa ja majoneesia, lehtisalaattia, retiisejä, retikoita ja sipuleita.

Vihannesten ja hedelmien esikypsennys

Jotta hedelmien ja vihannesten väri, maku, aromit ja C-vitamiinit säilyisivät, ne tulee esikypsentää ennen pakastamista.

Esikypsennyksessä vihannekset ja hedelmät laitetaan hetkeksi kiehuvaan veteen.

Pakastamisesta ja esikypsennyksestä kertovaa kirjallisuutta saat kirjakaupoista tai kirjastoista.

Elintarvikkeiden pakkaaminen

1. Aseta elintarvike pussiin tai kelmuun.
2. Poista ilma kokonaan pakkauksesta.
3. Sulje pakkaus tiiviisti.
4. Merkitse pakkauksen etikettiin sisältö ja pakastuspäivämäärä.

Sopivat pakkausmateriaalit:

Muovikelmut, polyeteenistä valmistetut muovipussit, alumiinifoliot ja pakasterasiat. Näitä tuotteita saat alan myymälöistä.

Sopimattomat pakkausmateriaalit:

Käärepaperi, voipaperi, sellofaani, jätépussit tai käytetyt muovikassit.

Sulkemiseen soveltuvat:

Kuminauhut, muovikiinnittimet, naru, kylmänkestävät teipit yms. Polyeteenipussit ja kelmut voi kuumasaumata tarkoitukseen sopivalla laitteella.

Pakastaminen ja pakasteiden säilyttäminen

Pakasteiden ostaminen

- Tarkista, että pakkaus on ehjä.
- Tarkista, että tuotteen säilyvyysaika on vielä voimassa.
- Liikkeen pakastearkun lämpötilan pitää olla -18°C tai alaisempi. Muutoin pakasteiden säilyvyysaika lyhenee.
- Vie pakasteet kotiin kylmälaukussa, jos vain mahdollista, ja aseta ne heti pakastimeen.

Pakastusteho

Tiedot maksimi pakastustehosta vuorokauden (24 tunnin) aikana löydät tyyppikilvestä.

Elintarvikkeiden sijoittaminen

Aseta elintarvikkeet pakastaville ritilähyllyille tai pakastuslaatikoihin niin, että mahdollisimman suuri pinta-ala koskettaa hyllyä tai laatikon pohjaa. Vielä sulat elintarvikkeet eivät saa koskettaa jo pakastettuja elintarvikkeita. Siirrä tarvittaessa pakastetut elintarvikkeet pakastuslaatikoihin.

Jos pakasteita on runsaasti, voit ottaa kaikki pakastuslaatikot pois kaapista ja sijoittaa elintarvikkeet suoraan pakastaville ritilähyllyille. Vedä pakastuslaatikot vasteeseen asti, nosta hieman etureunasta ja poista.

Pikapakastus

Elintarvikkeiden tulee pakastua läpikotaisin mahdollisimman nopeasti. Silloin niiden vitamiinit, ravintoarvo, ulkonäkö ja maku säilyvät ennallaan.

Jottei lämpötila nouse liikaa asetettaessa kaappiin tuoreita elintarvikkeita, käynnistä pikapakastus muutamaa tuntia ennen elintarvikkeiden sijoittamista kaappiin.

Ennen kuin kytket toiminnon päälle tai pois päältä, valitse pakastinosa valitsimella. **Kuva 2/1**

Paina sitten kytkintä »super«. **Kuva 2/9**

Yleensä riittää 4–6 tuntia. Jos pakasteita on maksimimäärä, aika on 24 tuntia.

Pienet määrät elintarvikkeita (max. 2 kg) voit pakastaa ilman pikapakastusta.

Pikapakastus kytkeytyy automaattisesti pois päältä viimeistään 2½ päivän kuluttua.

Pikajäähdytys

Toiminnon käynnistämisen jälkeen jääkaappiosa kytkeytyy mahdollisimman alhaiselle lämpötilalle noin 6 tunniksi. Sen jälkeen jääkaappi kytkeytyy automaattisesti sille lämpötilalle, joka oli valittuna ennen pikajäähdytyksen käynnistämistä.

Ennen kuin kytket toiminnon päälle tai pois päältä, valitse jääkaappiosa valitsimella. **Kuva 2/1**

Paina sitten kytkintä ”super”. **Kuva 2/9**

Käynnistä pikajäähdytys esim. kun:

- ennen kuin sijoitat kaappiin isompia määriä elintarvikkeita.
- juomien pitää olla nopeasti kylmiä tarjoiltavaksi.

Pakasteiden sulattaminen

Pakastelajin ja käyttötarkoituksen mukaan voit valita seuraavista mahdollisuuksista:

- huoneen lämmössä
- pakastimessa
- sähkölieden uunissa, kiertoilmapuhaltimella tai ilman
- mikroaaltouunissa

Huomautus

Älä pakasta enää osittain tai kokonaan sulaneita pakasteita. Valmista pakasteet ensin ruoaksi keittämällä tai paistamalla, jolloin voit pakastaa ne uudelleen.

Tällaisten pakasteiden säilyvyys ei enää vastaa maksimi säilyvyysaikaa.

Laitteen kytkeminen pois toiminnasta ja väliaikainen käytöstä poisto

Laitteen kytkeminen pois toiminnasta

Paina päälle-/pois-kytkintä. **Kuva 1/2**

Laitteen kytkeminen pois toiminnasta väliaikaisesti

Kun laite on pitempään käyttämättä:

1. Irrota verkkopistoke pistorasiasta.
2. Puhdista kaappi.
3. Jätä kaapin ovi auki.

Laitteen puhdistus

1. Irrota pistoke pistorasiasta tai kytke automaattisulake pois päältä tai kierrä sulake irti!
2. Pyyhi ovitiiviste puhtaalla vedellä ja kuivaa huolella.
3. Puhdista kaappi haalealla vedellä, johon on lisätty tavallista käsinpesuun tarkoitettua astianpesuainetta.
4. Puhdistuksen jälkeen: liitä laite takaisin verkkovirtaan ja kytke toimintaan.

Huom!

Älä käytä hankaavia tai happamia puhdistusmenetelmiä.

Varo, että pesuvettä ei pääse

- pakastinosan pohjan etuosassa olevaan rakoon
- ohjaustaulu
- tai sisävalaisimeen.

Älä pese hyllyjä tai rasioita astianpesukoneessa. Osien muoto voi muuttua!

Näin voit säästää energiaa

- Sijoita kylmälaite kuivaan tilaan, jossa on hyvä ilmanvaihto! Laite ei saa olla alttiina suoralle auringonpaisteelle eikä lämmönlähteiden (esim. lämpöpattereiden, lieden) välittömässä läheisyydessä. Käytä tarvittaessa sopivaa eristyslevyä.
- Anna lämpimien ruokien jäähtyä ennen kylmälaitteeseen asettamista!
- Sulata pakasteet jääkaapissa. Näin voit käyttää pakasteista lähtevää kylmyyttä jääkaapin jäähdyttämiseen.
- Älä pidä kaapin ovea auki tarpeettoman kauan.
- Vältä lisäantyneeltä sähkönkulutukselta puhdistamalla kaapin takaseinän ajoittain pölynimurilla tai harjalla.

Käyntiäänet

Normaalit toimintaan kuuluvat äänet

Hurina – Jäähdytyskoneisto on toiminnassa.

Hurina, kohina tai **surina** – Kylmäaine virtaa putkia pitkin.

Napsahdus – Moottori kytkeytyy pois päältä.

Tavallisuudesta poikkeavat äänet, joiden syyt voit poistaa helposti itse

Laite ei seiso suorassa

Suorista laite vesivaa'an avulla. Korjaa lattian epätasaisuudet säätöjalkojen avulla tai asettamalla laitteen alle sopivat alustat.

Laite »nojaa«

Siirrä laite irti viereisistä kalusteista tai laitteista.

Laatikot, korit tai hyllyt heiluvat tai ovat juuttuneet kiinni

Tarkista, ovatko ulosvedettävät osat kunnolla paikoillaan. Korjaa tarvittaessa niiden asentoa.

Astiat koskettavat toisiaan

Siirrä pullot ja astiat kauemmaksi toisistaan.

Ohjeita käyttöhäiriöiden varalle

Ennenkuin soitat huoltoon:

Tarkista seuraavien ohjeiden avulla, voitko poistaa vian itse.

Kun kyseessä ovat tällaiset pienet viat, joudut maksamaan huoltomiehen käynnistä aiheutuneet kulut myös takuuajana!

Häiriö	Mahdollinen syy	Toimenpide
Lämpötila poikkeaa hyvin paljon asetetusta lämpötilasta.		Joissakin tapauksissa riittää, kun kytket laitteen pois päältä viideksi minuutiksi. Jos lämpötila on liian korkea , tarkista muutaman tunnin kuluttua, onko lämpötila lähentynyt asetettua lämpötilaa. Jos lämpötila on liian alhainen , tarkista lämpötila vielä kerran seuraavana päivänä.
Näytössä on »E.«. Kuva 2/2	Elektroniikka rikki.	Soita huoltoon.
Sisävalo ei pala	Jääkaappiosan tai pakastuslokeron lamppu on rikki. Sisävalokytkin on juuttunut kiinni. Kuva 1/3	Vaihda lamppu. Kuva 11 1. Irrota verkkopistoke pistorasiasta tai kytke sulake pois päältä. 2. Vaihda lamppu (Varalamppu "Philips T25 HD", max. 15 W, 220–240 V vaintovirta, kanta E14). Yritä saa kytkin liikkumaan.
Ohjaustaulun valaistusteho on normaalia heikompi.	Jos kaappi on käyttämättä noin vuorokauden (24 tuntia), ohjaustaulun näyttöksi vaihtuu energiansäästötila.	Heti kun käytät taas kaappia, esim. avaamalla oven, näytön valaistus toimii normaalisti.
Mikään näyttö ei pala.	Virtakatko, sulake on palanut; verkkopistoke ei ole kunnolla pistorasiassa.	Tarkista, ovatko sähköt päällä, sulakkeen tulee olla kytkettynä päälle.

Häiriö	Mahdollinen syy	Toimenpide
Pakastinosassa on liian lämmintä.	<ul style="list-style-type: none"> • Pakastinosan ovi on auki. • Ilmankiertoaukot on peitetty. • Pakastinosaan on laitettu kerralla liian paljon pakastettavia elintarvikkeita. 	<p>Sulje ovi.</p> <p>Varmista, että ilmankiertoaukot ovat auki.</p> <p>Älä ylitä maksimi määrää.</p>
Lämpötila ei vastaa enää säädettyä; pakastinosan ovi on ollut pidemmän aikaa auki.	Nofrost-järjestelmän höyrystimeen (jäähdytys-elementti) on muodostunut niin paljon jäätä, ettei täysautomaattinen sulatusjärjestelmä enää tehoa siihen.	<p>Sulata höyrystin. Ota ensin pakasteet pois laitteesta ja säilytä niitä hyvin pakattuina viileässä paikassa.</p> <p>Kytke laite pois päältä ja siirrä se irti seinästä. Jätä kaapin ovi auki.</p> <p>Sulamisvesi alkaa valua laitteen takana olevaan haihdutusastiaan, kuva 12, noin 20 minuutin kuluttua. Pyyhi sulamisvesi pois pesusienellä monta kertaa, jottei vesi vuoda lattialle.</p> <p>Höyrystin on sulanut, kun sulamisvettä ei enää valu haihtumisastiaan. Puhdista laite sisäpuolelta. Käynnistä laite.</p>

Huoltopalvelu

Sinua lähimpänä olevan kodinkonehuollon osoitteen ja puhelinnumeron löydät puhelinluettelosta tai huoltopisteiden luettelosta. Ilmoita huoltopalveluun aina laitteen tyyppinumero (E-Nr.) ja valmistusnumero (FD).

Löydät nämä tiedot laitteen tyyppikilvestä.
Kuva 13

Kun soitat huoltoon, muista aina ilmoittaa laitteen tyyppi- ja valmistusnumero. Näin vältät huoltomiehen turhista käynneistä aiheutuvista lisäkuluista.

Bortskaffelset


Bortskaffelse af emballage

Emballagen beskytter dit skab mod transportskader. Emballagen er fremstillet af miljøvenlige materialer, der kan genbruges. Vær med til at hjælpe: Bortskaf emballagen iht. gældende regler og bestemmelser.

Brug genbrugsordningerne for emballage og ældre apparater og vær med til at skåne miljøet. Er der tvivl om ordningerne og hvor genbrugspladserne er placeret, kan kommunen kontaktes.

Bortskaffelse af gamle skabe

Gamle skabe er ikke værdiløst affald! Desuden indeholder gamle skabe værdifulde stoffer, der kan genanvendes.

 Dette apparat er klassificeret iht. det europæiske direktiv 2002/96/CE om affald af elektrisk- og elektronisk udstyr (waste electrical and electronic equipment – WEEE). Dette direktiv angiver rammerne for indlevering og recycling af kasserede apparater gældende for hele EU.

Advarsel

Gamle apparater

1. Træk stikket ud.
2. Klip ledningen over og fjern stikket.

Køleskabe indeholder kølemiddel og isolationsgas. Kølemiddel og gas skal bortskaffes iht. gældende regler og bestemmelser. Vær opmærksom på, at kredsløb og rør ikke bliver beskadiget under transporten til en miljøvenlig genbrugsstation.

Sikkerheds- og advarsels henvisninger

Før skabet tages i brug

Læs brugsanvisningen og monteringsvejledningen grundigt! De indeholder vigtige oplysninger om opstilling, brug og vedligeholdelse. Opbevar venligst brugs- og opstillingsvejledningen og øvrigt materiale til senere brug og giv dem videre til en senere ejer.

Teknisk sikkerhed

- Dette skab indeholder små mængder af kølemidlet R600a, som er meget miljøvenligt, men brandbart. Ved transport og opstilling af skabet skal du være opmærksom på, at kølekredsløbet ikke er blevet beskadiget. Udsivende kølemiddel kan føre til øjenskader eller antændes.

I tilfælde af beskadigelser

- Hold åben ild og tændkilder væk fra skabet,
- Luft rummet ud et par minutter,
- Træk stikket ud.
- Kontakt en servicetekniker.

Rumstørrelsen, hvor skabet placeres, er afhængig af kølemiddelmængden i skabet. Hvis skabet lækker, kan der opstå en brandbar gas-luft-blanding, hvis opstillingsrummet er for lille.

Pr. 8 g kølemiddel skal rummet være mindst 1 m³. Kølemiddelmængden i dit skab finder du på typeskiltet inde i skabet.

- Skift af nettilslutningsledning og udførelse af andre reparationer må kun foretages af en servicetekniker. Udføres installations- og reparationsarbejde forkert, kan der opstå fare for brugeren.

Under brug

- Der må ikke benyttes elektriske apparater i skabet (f. eks. varmeaggregater, elektriske ismaskiner osv.).
Eksplodingsfare!
- Skabet må under ingen omstændigheder afrimes eller rengøres med et damprengøringsapparat! Dampen kan komme i kontakt med elektriske dele og udløse kortslutning.
Risiko for stød!
- Anvend hverken spidse eller skarp-kantede genstande til at fjerne rim og islag.
- Væsker i dåser og flasker med brandbare drivgasser (f. eks. spraydåser) samt eksplosive stoffer må ikke opbevares i skabet.
Eksplodingsfare!
- Brug ikke sokkel, skuffer og dør som trinbræt.
- Træk stikket ud eller slå hovedafbryderen fra, før skabet afrimes og rengøres.
Træk i stikket, ikke i ledningen.
- Spiritus med høj alkoholprocent må kun opbevares i tætlukkede og opretstående flasker.
- Olie og fedt må ikke komme i kontakt med plastikdelene og dørpakningen. Plastikdele og dørpakning kan blive porøse.
- Ventilations- og udluftningsåbningerne på skabet må aldrig dækkes til eller spærres.
- Væsker i dåser og flasker (især kulsyreholdige drikkevarer) må ikke opbevares i fryseafdelingen. Flasker og dåser kan eksplodere!
- Frostvarer må aldrig tages direkte ud af fryseren og puttes i munden.
Fare for forbrænding!

- Undgå længere håndkontakt med frostvarer, is eller fordamperrør osv.
Fare for forbrænding!
- Forsøg ikke at fjerne rim lag og fastfrosne fødevarer med en kniv eller en spids genstand.
Kølemiddelrørerne kan blive beskadiget. Udsprøjtende kølemiddel kan antændes eller føre til øjenskader.
- Dette skab må kun blive brugt af personer med megrænsede fysiske, sensoriske eller psykiske evner eller manglende viden, hvis de overvåges af en sikkerhedsansvaelig person eller modtager instruktioner fra denne person.

Børn i husholdningen

- Emballage og emballagedele må ikke opbevares i nærheden af, hvor der er børn. De kan blive kvalt, hvis de pakker sig ind i foldekarton og folie!
- Skabet er ikke legetøj for børn!
- Hvis skabet har en dørlås: Opbevar nøglen uden for børns rækkevidde!

Generelle bestemmelser

Skabet er egnet

- til køling og indfrysning af fødevarer,
- til fremstilling af is.

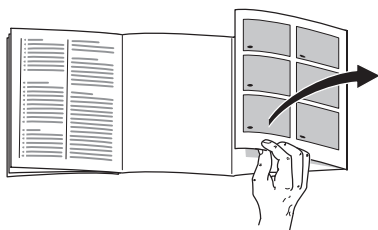
Skabet er beregnet til anvendelse i private husholdninger.

Skabet er støjdæmpet iht. EF-direktiv 89/336/EEC.

Kuldekrædsløbet er afprøvet for uigen-nemtrængelighed.

Dette produkt er i overensstemmelse med pågældende sikkerhedsbestemmelser for elektriske apparater (EN 60335/2/24).

Lær skabet at kende



Klap de sidste sider med illustrationerne ud. Denne brugsanvisning gælder for flere modeller.

Illustrationerne kan afvige fra modellerne.

Billede 1

* ikke alle modeller

- 1 **Betjeningspanel**
- 2 **Tænd-/sluk-taste**
- 3 **Lyskontakt**
- 4 **Indvendigt lys**
- 5 **Skuffe til at trække ud ***
- 6 **Hylde i køleafdelingen**
- 7 **Flaskehylde**
- 8 **Frugt- og grøntsagsbeholder**
- 9 **Chillerrum (koldlagerskål) ***
- 10 **Ismaskine/pizzabox ***
- 11 **Fryseskuffe**
- 12 **Fryserist**

- 13 **Skruefødder**
- 14 **Ventilations- og udluftningsåbning**
- 15 **Hylde til æg, tuber og små dåser**
- 16 **Smør- og osteboks ***
- 17 **Hylde til store flasker**
- 18 **Aktiv-filter**
- 19 **Fryseelement/frysekalender ***

A Køleafdeling

B Fryseafdeling

Betjeningspanel

Billede 2

1 Valgtaste køle- eller fryseafdeling

Køle- eller fryseafdeling indstilles ved at trykke på valgtasten, til det ønskede område i visningen til køle- eller fryseafdelingen er aktiveret.

2 Visning køleafdeling

Viser den indstillede temperatur for køleafdelingen.

3 Visning fryseafdeling

Viser den indstillede temperatur for fryseafdeling.

4 „timer“-taste

Med denne funktion køles drikkevarer hurtigt og sikkert i fryseafdelingen.

Når der trykkes på tasten, høres automatisk en advarselstone efter 20 minutter. Drikkevarerne er færdigkølede. Displayet **3** viser den resterende tid. Advarselstone slukker, når der trykkes på tasten „alarm off“.

Skal den forindstillede tid på 20 minutter forkortes, trykkes på tasten „timer“, hvorefter den ønskede tid indstilles med indstillingstasten **8**.

Hurtigkølingen afbrydes ved at trykke på tasten „timer“ to gange i løbet af 3 sekunder.

5 „alarm off“-taste

Anvendes til at slukke for

a) dør advarselstone

Tænder, når skabsdøren står åben i mere end et minut.

b) temperatur advarselstone

I visningen **3** blinker „AL“ og „alarm“ fremkommer.

Advarselstone for temperaturen lyder, hvis det er for varmt i fryseafdelingen og der er risiko for, at de dybfrosne varer tør op.

Trykkes på tasten „alarm off“, fremkommer i visningen **3** i 10 sekunder den varmeste temperatur, der har hersket i fryseafdelingen.

Herefter slettes denne værdi.

Alarmtonen kan gå i gang, uden at fødevarerne derved er i fare:

- når maskinen tages i brug.
- når der ilægges store mængder ferske fødevarer.

c) Hurtigkøling advarselstone

Advarselstone aktiveres, hvis funktionen til hurtigkøling af drikkevarer er blevet tændt med tasten „timer“. Drikkevarerne er færdigkølede.

6 Visning specialfunktioner

Se afsnit specialfunktioner.

7 „mode“-taste

Til valg af specialfunktionerne „eco“ og „lock“. Se afsnit specialfunktioner.

8 Indstillings-taste

Med tasten „+“ og „-“ kan du

a) indstille temperaturen for køle- og fryseafdelingen.

b) tænde og slukke for specialfunktioner.

9 „super“-taste

Ved tryk på tasten tændes funktionerne

a) lynindfrysning (fryseafdeling) eller

b) lynkøling (køleafdeling).

Vælg det ønskede område køle- eller fryseafdeling med tasten **1**, hvis denne funktion skal tændes forinden.

Afhængigt af den valgte funktion vises visningen køle- eller fryseafdeling „SU“ og „super“.

Specialfunktionen

Med „mode“-tasten vælges følgende specialfunktioner.

„eco“

Med „eco“-funktionen stilles skabet på energibesparende drift.

Skabet indstiller automatisk følgende temperaturer:

Køleafdeling: +6 °C

Fryseafdeling: -16 °C

„lock“

Med „lock“-funktionen sikres skabet mod uønsket betjening.

„holiday“

Er du væk i længere tid, kan du stille skabet på den energibesparende ferie-funktion.

Temperaturen i køleafdelingen stilles automatisk på +14 °C.

Opbevar ikke fødevarer i køleafdelingen i denne tid.

Tænd for funktionen

1. Tryk på „mode“-tasten **7**, til den ønskede specialfunktion er valgt.
2. Tryk på „+“ med indstillingstasten **8**, til det valgte er markeret. Funktionen er tændt.

Sluk for funktionen

Funktionen slukkes ved at vælge special-funktionen igen med „mode“-tasten og trykke på indstillingstasten „-“.

Den valgte funktion er ikke mere markeret og dermed slukket.

lagttag rumtemperaturen og ventilationen

Klimaklassen står på typeskiltet. Den angiver, i hvilke stuetemperaturer skabet kan køre. Typeskiltet befinder sig nederst til venstre i kølerummet.

Klimaklasse	Tilladt stuetemperatur
SN	+10 °C til 32 °C
N	+16 °C til 32 °C
ST	+18 °C til 38 °C
T	+18 °C til 43 °C

Ventilation

Billede 3

Luften på skabets bagvæg bliver varm. Den opvarmede luft skal kunne cirkulere frit. Ellers skal kompressoren yde mere. Dermed øges strømforbruget. Derfor må ventilations- og udluftnings-åbninger under ingen omstændigheder tildækkes!

Tilslut skabet

Når skabet er opstillet, bør man vente i mindst en halv time, før skabet tages i brug. Under transporten kan det ske, at olien i kompressoren strømmer ind i kølesystemet.

Den indvendige side af skabet skal rengøres, før det tages i brug for første gang (se Rengøring).

Stikdåsen skal være frit tilgængelig. Skabet må kun tilsluttes 220–240 V/50 Hz vekselstrøm via en forskriftsmæssig installeret stikkontakt. Stikkontakten skal være sikret med en 10 til 16-A-sikring.

På skabe til ikke europæiske lande skal typeskiltet kontrolleres for, om værdierne for spænding og strøm passer sammen. Typeskiltet findes nederst til venstre i skabet. Ledningen må kun udskiftes af en autoriseret fagmand.

Advarsel!

Skabet må ikke tilsluttes elektroniske energisparestik og vekselrettere, som omformer jævnstrøm til 230 V vekselstrøm (f.eks. solenergianlæg, skibsnet).

Tænd skabet

Billede 1

Tænd skabet med tænd-/sluk-tasten 2.

Billede 2

Der høres en advarselstone, i visningen til fryseafdelingen blinker „AL“.

Tryk på „alarm off“-tasten. Advarselstønen slukker.

Visningen „AL“ slukker, når skabet har nået den indstillede temperatur.

Følgende temperaturer er anbefalet og indstillet på fabrikken:

Køleafdeling:	+4 °C
Fryseafdeling:	-18 °C

Tips i forbindelse med brug

- Det automatiske nofrost-system sikrer, at fryser og køleafdeling er isfri. Afrimning er ikke nødvendig.
- Skabsfronten opvarmes en smule, hvilket forhindrer dannelse af kondensvand i området omkring dørpakningen.
- Hvis det ikke er muligt at åbne døren til fryseren umiddelbart efter at den er blevet lukket, ventes i to til tre minutter, indtil undertrykket er blevet udlignet.

Temperaturindstilling

Billede 2

Indstillinger foretages på skabet på følgende måde:

- Vælg det ønskede område for køle- eller fryseafdelingen med tasten **1**.
- Indstil den ønskede temperatur med indstillingstasten **8**.

Fryseafdeling

(kan indstilles fra -16°C til -26°C)

Vi anbefaler en temperatur på -18°C .

Køleafdeling

(kan indstilles fra $+2^{\circ}\text{C}$ til $+8^{\circ}\text{C}$)

Vi anbefaler en temperatur på $+4^{\circ}\text{C}$.

Sarte levnedsmidler bør ikke opbevares over $+4^{\circ}\text{C}$.

Udstyr

Hylde/holdere

Hyldeerne i skabet og holderne i døren kan flyttes efter behov: Træk hylde frem, tryk den ned og sving den ud til siden. Løft beholderen og tag den ud.

Chillerrum (koldlagerskål)

Billede 4

Træk bunden i rummet ud.

Det er koldere i chiller-rummet end i køleafdelingen. Der kan også opstå temperaturer under 0°C .

Rummet er velegnet til opbevaring af fisk, kød og pålæg. Ikke egnet til opbevaring af salat og grønt og fødevarer, som ikke kan tåle kulde.

Ismaskine

Billede 5

1. Tag isterningsbakken ud, fyld den $\frac{3}{4}$ med vand og stil den ind i skabet igen.
2. Når isterningerne er frosset, drejes grebene på isterningsbakkerne flere gange mod højre og slippes. Isterningerne løsner sig og falder ned i forrådsbeholderen.
3. Tag isterningerne ud af forrådsbeholderen.

Skuffe med udtræk

Billede 6

Skuffen kan tages ud til ilægning eller udtagning af fødevarer. Dette gøres ved at løfte skuffen. Skuffeholderen er variabel.

Flaskehylde

Billede 7

Flaskehylde er god til at lægge flasker på.

Temperatur- og fugtighedsregulator til grøntsagsskuffe

Billede 8

Reguleringen skubbes helt til højre til **længere opbevaring** af grøntsager, salat og frugt. Ventilationsåbningen er åben – lav luftfugtighed – temperaturen bliver koldere.

Ved **kortere tids opbevaring** skubbes regulatoren mod venstre. Ventilationsåbningen er lukket – høj fugtighed – temperaturen bliver varmere.

Køleakkumulatoren

Billede 9

Ved strømsvigt eller funktionsforstyrrelse forsinker køleakkumulatoren opvarmningen af frostvarerne. Den længste lagertid opnås, når akkuen anbringes direkte oven på fødevarerne øverst i skabet.

For at spare plads kan akkuen anbringes i dørrummet.

Køleakkumulatoren kan f.eks. også lægges i en køletaske til midlertidig køling af fødevarer.

Aktiv-filter

Billede 11/18

Dette filter sørger for at reducere ubehagelig lugt i køleafdelingen.

Frysekalender

Billede 11/19

Tallene ved symbolerne angiver frostvarernes lagringstid i måneder. Ved færdige dybfrostvarer, der kan købes, skal fremstillingsdatoen eller holdbarhedsdatoen iagttages.

Placering af fødevarer

Når du lægger madvarer i skabet, bør du være opmærksom på følgende:

- Fødevarer placeres godt emballeret eller godt tildækket i skabet. Derved bevares aroma, farve og friskhed. Desuden undgår man, at smagen overføres og kunststofdele misfarves.
- Varme retter og drikke afkøles, før de sættes i skabet.
- Ventilations- og udluftningsåbninger i køleafdelingen må ikke dækkes til eller spærres med fødevarer, da dette forringere luftcirkulationen.

Fødevarer som ligger umiddelbart foran ventilations- og udluftningsåbningerne kan fryse, da den udstrømmende luft er meget kold.

Det anbefales at anbringe levnedsmidlerne på følgende måde:

- På hylderne i køleafdelingen: bagværk, færdigretter, kuldemodtageligt frugt og grønt
- I Chillerfummet (koldlagerafdeling): Fisk, kød og pålæg
- I døren (oppefra og nedefter): Smør, ost, æg, tuber, små flasker, store flasker, mælk, saftkartoner.
- I fryseren: Frysevarer, isterninger, spiseis

Rumindhold

Angivelserne vedr. effektiv volumen findes på typeskiltet i skabet.

Indfrysning af ferske fødevarer

Indfrysning af ferske fødevarer

Hvis man selv indfryser fødevarer, bør der kun anvendes friske varer af god kvalitet.

Egnede frysevarer:

Kød og pølser, fjerkræ og vildt, fisk, grøntsager, krydderurter, frugt, bagværk, pizza, færdigretter, madrester, æggeblommer og æggeghvider.

Ikke **egnede** frysevarer:

Hele æg med skal, cremefraiche og mayonnaise, salat, radisser og løg.

Blanchering af frugt og grønt

For at holde på farver, smag, aroma og C-vitaminer, skal frugt og grønt blancheres inden frysning. Ved blanchering gives grøntsager og frugt et kort opkog i vand. Se evt. i en kogebog.

Indpakning af fødevarer

1. Fødevarerne pakkes ind.
2. Luften trykkes helt ud af pakken.
3. Pakkerne lukkes lufttæt.
4. Forsyn pakkerne med etiket med angivelse af indhold og indfrysning-dato.

Egnet emballage:

Filmfolie, alufolie og frysebeholdere. Kan købes i faghandlen.

Uegnet emballage:

Indpakkingspapir, pergamentpapir, cellofan, affaldsposer og brugte indkøbsposer.

Egnet lukkemateriale:

Gummibånd, plastikclips, bindetråd, kuldebestandig tape eller lignende. Poser og folie af polyethylen kan lukkes med en foliesvejs.

Frysning og opbevaring

Køb af dybfrostvarer

- Kontrollér om emballagen er beskadiget.
- Holdbarhedsdatoen må ikke være overskredet.
- Temperaturen i butiksfryseren skal være under -18°C . Køb de dybfrosne madvarer til sidst.
- Dybfrostvarer skal helst transporteres i en termopose og lægges så hurtigt som muligt i fryseafdelingen.

Frysekapacitet

Oplysninger om den max. frysekapacitet på et døgn fremgår af typeskiltet.

Placering af fødevarer

Fødevarerne bredes ud på fryseristene eller frysebeholdernes bund. Allerede frosne fødevarer må ikke komme i berøring med de friske fødevarer, der skal fryses. De allerede frosne fødevarer kan evt. lægges ned i frysebeholderne.

Hvis der skal anbringes store mængder fødevarer i fryseren, kan alle beholderne tages ud af skabet, så fødevarerne kan anbringes direkte på fryseristene. Frysebeholderne trækkes ud til stop, løftes forrest og tages ud.

Superindfrysning

Fødevarerne skal være frosset igennem helt ind til kernen så hurtigt som muligt. Så vitaminer, næringsværdier, udseende og smag bevares bedst muligt.

For at undgå en uønsket temperaturstigning når friske fødevarer lægges i, tændes for lynindfrysningen et par timer før fødevarerne lægges i.

Vælg området fryseafdeling forinden med valgtasten til tænding og slukning.

Billede 2/1

Tryk herefter på tasten „super“.

Billede 2/9

Normalt rækker 4–6 timer. Det tager 24 timer, hvis den maksimale frysekapacitet skal udnyttes.

Mindre mængder fødevarer (indtil 2 kg) kan nedfryses uden aktivering af superindfrysning.

Superindfrysning slukker automatisk senest efter 2½ dage.

Superkøling

Er superkøling tændt, køles køleafdelingen så koldt som muligt i ca. 6 timer. Herefter stilles temperaturen automatisk tilbage på den temperatur, som var indstillet før superkøling.

Vælg området køleafdeling til at tænde og slukke med valgtasten.

Billede 2/1

Tryk herefter på tasten „super“.

Billede 2/9

Superkøling tændes f.eks.:

- før ilægning af store mængder fødevarer.
- til hurtig køling af drikkevarer.

Optøning af dybfrostvarer

Alt efter art og anvendelsesformål er der følgende muligheder:

- ved stuetemperatur
- i køleskabet
- i den elektriske ovn, med/uden varmluftventilator
- i mikrobølgeovnen

Bemærk

Helt eller delvis optøede frysevarer må ikke fryses igen. Varerne bør laves til færdigretter (koges eller steges) og indfryses igen.

Den maksimale opbevaringstid af frostvarerne gælder herefter ikke mere.

Sluk, ikke i brug

Sluk skabet

Tryk på tænd-/sluk-taste. **Billede 1/2**

Tag skabet ud af brug

Hvis skabet ikke skal anvendes gennem en længere periode:

1. Træk stikket ud.
2. Rengør skabet.
3. Lad skabsdøren stå åben.

Rengør skabet

1. Træk netstikket ud eller slå sikringen fra!
2. Dørpakningen skal kun vaskes af med rent vand og derefter gnides grundigt tør.
3. Rengør skabet med lunkent opvaskevand.
4. Efter rengøringen: Tilslut skabet og tænd for det.

Pas på!

Uegnede er sand- eller syreholdige rengøringsmidler og kemiske opløsningsmidler.

Vand fra rengøringen må ikke trænge ind

- abningslidser i det forreste bundområde i fryseren
- betjeningspanel
- og belysningen.

Hylder og beholdere må aldrig sættes i opvaskemaskinen. Delene kan deformeres!

Sådan sparer du energi

- Placér skabet i et tørt, godt ventileret rum! Skabet bør ikke placeres på et sted, hvor det er udsat for direkte sollys og ikke i nærheden af en varmekilde som ovn, radiator etc. Brug evt. en isoleringsplade.
- Varme retter og drikke afkøles, før de sættes i køleskabet.
- Til optøning lægges frysevarer ind i køleafdelingen. Således udnyttes kulden i frysevarerne til at køle fødevarerne i køleskabet med.
- Sørg for, at skabsdøren ikke står åben mere end nødvendigt!
- Skabets bagvæg bør rengøres nu og da med en støvsuger eller en pensel for at undgå øget strømforbrug.

Driftsstøj

Helt normal støj

Brummende lyd – køleaggregatet arbejder.

Boblende, surrende eller klukkende lyd – kølemidlet strømmer gennem rørene.

Klikkende lyd – motoren tændes eller slukkes.

Støj, der nemt kan afhjælpes

Skabet står ikke stabilt

Stil skabet rigtigt ved hjælp af et vaterpas. Indstil skruefødderne eller læg noget ind under.

Skabet berører andre møbler

Bevæg skabet, så det ikke berører møbler eller lignende.

Skuffer, kurve eller hylder er ikke placeret rigtigt eller sidder i klemme

Kontrollér de udtagelige dele og isæt dem i givet fald rigtigt.

Berører flasker eller beholdere hinanden i skabet

Sørg i dette tilfælde for afstand mellem de enkelte flasker og beholdere.

Afhjælpning af små forstyrrelser

Før du kontakter kundeservice:

Find ud af om du selv kan afhjælpe fejlen ved hjælp af nedenstående.

Vær opmærksom på, at garantien ikke gælder ved besøg for at afhjælpe betjeningsfejl/ driftsstop m.m., som du selv kan afhjælpe, og at der i sådanne tilfælde opkræves normalt honorar!

Fejl	Mulig årsag	Afhjælpning
Temperatur afviger meget fra indstillingen.		I nogle tilfælde er det nok at slukke for skabet i 5 minutter. Er temperaturen for varm , kontrolleres efter et par timer, om en temperaturtilnærmelse har fundet sted. Er temperaturen for kold , kontrolleres temperaturen en gang til næste dag.
I lampen ses „E..”. Billede 2/2	Elektronikken er defekt.	Tilkald kundeservice.
Den belysning fungerer ikke.	Pæren i køleafdelingen eller fryseren er defekt. Lyskontakten sidder i klemme. Billede 1/3	Udskift pæren. Billede 11 1. Træk stikket ud og/eller slå sikringen fra. 2. Udskift pæren (reservelampe „Philips T25 HD“, max. 15W, 220–240 V vekselstrøm, sokkel E14). Kontrollér om den kan bevæge sig.
Reduceret lyskraft for betjeningspanelet.	Bruges skabet ikke i ca. 24 timer, skifter visningen på betjeningspanelet til energisparefunktionen.	Så snart skabet tages i brug igen f. eks. ved at døren åbnes, skifter visningen igen om til den normale belysning.
Ingen lampe lyser.	Strømsvigt; sikringen er slået fra; netstikket er ikke sat rigtigt i.	Kontrollér om strømmen er tilsluttet, sikringen skal være tændt.

Fejl	Mulig årsag	Afhjælpning
Temperaturen er for varm i fryseren.	<ul style="list-style-type: none"> • Døren til fryseren står åben. • Ventilations- og udluftningsåbningerne er dækket til. • Der er blevet lagt for mange ferske fødevarer i fryseren på en gang. 	<p>Luk døren.</p> <p>Sørg for at ventilation og udluftning er i orden.</p> <p>Overskrid ikke den maks. frysekapacitet.</p>
Temperatur nås ikkemere, dør til fryseafdeling var åben i lang tid.	Fordamperen (kompressor) i nofrost-systemet er så tiliset, at den ikke mere kan aftø automatisk.	<p>Fordamperen afrimes ved at tage frysevarerne og kurvene ud og opbevare dem godt isoleret et kold sted.</p> <p>Sluk for skabet og skub det væk fra væggen. Lad skabsdøren stå åben.</p> <p>Efter ca. 20 minutter begynder tø vandet af løbe ned i afrimningsskålen billede 12 bag på skabet. Fjern tø vandet fra skålen med en svamp, da tø vandet ellers kan løbe over.</p> <p>Når der ikke løber mere tø vand ned i skålen, er fordamperen afrimet. Rengør den indvendige side af skabet. Tænd for skabet igen.</p>

Service

En kundeservice i nærheden af dit hjem kan du finde i telefonbogen eller i kundeservicefortegnelsen. Hvis du kontakter kundeservice, bør du altid oplyse skabets produkt- (E-Nr.) og fabriksnummer (FD).

Disse angivelser findes på typeskiltet.
Billede 13

Det er vigtigt at have E-nummer (produkt-nummer) og FD (fabrikationsnummer) parat, når du henvender dig til kundeservice. Dermed kan du spare tid og penge.

Aanwijzingen over de afvoer

Afvoeren van de verpakking van uw nieuwe apparaat

De verpakking beschermt uw apparaat tegen transportschade. De gebruikte materialen zijn onschadelijk voor het milieu en kunnen opnieuw worden gebruikt. Help daarom mee en zorg dat de verpakking milieuvriendelijk wordt afgevoerd.

U kunt bij uw leverancier of bij de reinigingsdienst in uw gemeente informeren hoe u uw oude apparaat en het verpakkingsmateriaal van het nieuwe apparaat kunt (laten) afvoeren voor een milieuvriendelijke verwerking.

Afvoer van het oude apparaat

Oude apparaten zijn geen waardeloos afval!

Door een milieuvriendelijke afvoer kunnen waardevolle grondstoffen worden teruggewonnen.



Dit apparaat is gekenmerkt in overeenstemming met de Europese richtlijn 2002/96/EG betreffende afgedankte elektrische en elektronische apparatuur (waste electrical and electronic equipment – WEEE). Deze richtlijn geeft het kader aan voor een in de EU geldende terugname en verwerking van oude apparaten.

Waarschuwing

Bij afgedankte apparaten

1. Stekker uit het stopcontact trekken.
2. Aansluitkabel doorknippen en samen met de stekker verwijderen.

Koelapparaten bevatten koelmiddel en in de isolatie gas. Die zorgvuldig moeten worden afgevoerd. Met het oog op een doelmatige en milieuvriendelijke afvoer mogen de leidingen van het koelcircuit tot het moment van transport niet beschadigd worden.

Veiligheidsbepalingen en waarschuwingen

Voordat u het apparaat in gebruik neemt

Lees de gebruiksaanwijzing en het installatievoorschrift nauwkeurig door.

U vindt daarin belangrijke informatie over plaatsing, gebruik en onderhoud van het apparaat.

Bewaar de gebruiksaanwijzing en het montagevoorschrift voor later gebruik of voor een eventuele latere bezitter.

Technische veiligheid

- Het apparaat bevat een geringe hoeveelheid van het milieuvriendelijke maar brandbare koelmiddel R600a. Let erop dat de leidingen van het koelcircuit bij het transport of de installatie niet beschadigd worden. Koelmiddel dat naar buiten spuit kan vlam vatten of tot oogletsel leiden.

Bij beschadiging

- open vuur of andere ontstekingsbronnen uit de buurt van het apparaat houden;
- ruimte gedurende een paar minuten goed luchten;
- stekker uit het stopcontact trekken;
- contact opnemen met de Servicedienst.

Hoe meer koelmiddel het apparaat bevat, des te groter moet de ruimte zijn waarin het apparaat wordt opgesteld. In een te kleine ruimte kan bij een lek een ontvlambaar mengsel van gas en lucht ontstaan.

Per 8 g koelmiddel moet de ruimte minimaal 1 m³ groot zijn. De hoeveelheid koelmiddel in uw apparaat vindt u op het typeplaatje aan de binnenkant van het apparaat.

- Het vervangen van de elektrische kabel en andere reparaties mogen alleen door de Servicedienst worden uitgevoerd. Onvakkundige installatie en reparaties kunnen groot gevaar opleveren voor de bezitter.

Bij het gebruik

- Nooit elektrische apparaten in het apparaat gebruiken (bijv. verwarmingsapparaten, elektrische ijsmaker etc.).
Gevaar voor explosie!

- Het apparaat nooit met een stoomreiniger ontdooien of schoonmaken! De hete stoom kan in de elektrische onderdelen terechtkomen en kortsluiting veroorzaken.

Kans op een elektrische schok!

- Gebruik geen puntige of scherpe voorwerpen om een laag ijs of rijp te verwijderen.
- Geen producten met brandbare drijfgassen (bijv. spuitbussen) en geen explosieve stoffen in het apparaat opslaan.
Gevaar voor explosie!
- Plint, uittrekbare manden of laden, deuren etc. niet als opstapje gebruiken of om op te leunen.
- Om te ontdooien of schoon te maken: stekker uit het stopcontact trekken resp. de zekering uitschakelen of losdraaien. Altijd aan de stekker trekken, nooit aan de aansluitkabel.

- Dranken met een hoog alcoholpercentage altijd goed afgesloten en staand bewaren.
- Zorg dat de kunststof delen en de deurafdichting niet met olie of vet in aanraking komen. Ze kunnen poreus worden.
- De be- en ontluchtingsopeningen van het apparaat nooit afdekken.
- Flessen en blikjes met vloeistoffen – vooral koolzuurhoudende dranken – niet in de diepvriesruimte opslaan. De flessen en blikjes kunnen springen!
- Diepvrieswaren nadat u ze uit de diepvriesruimte hebt gehaald, nooit onmiddellijk in de mond nemen.

Kans op verbranding!

- Langdurig contact van de handen met de diepvrieswaren, ijs of de leidingen van de verdampers enz. vermijden.

Kans op verbranding!

- Een laag rijp en vastgevroren diepvrieswaren niet met een mes of een scherp voorwerp afschrapen of losmaken. Hierdoor kunt u de koelleidingen beschadigen. Koelmiddel dat naar buiten spuit kan vlam vatten of tot oogletsel leiden.
- Dit apparaat mag door personen met beperkte lichamelijke of geestelijke vermogens, motorische storingen of gebrekkige kennis alleen onder toezicht of na uitvoerige instructie gebruikt worden.

Kinderen in het huishouden

- Verpakkingsmateriaal en onderdelen ervan zijn geen speelgoed voor kinderen. Verstikkingsgevaar door opvouwbaar kartonnen dozen en folie!
- Het apparaat is geen speelgoed voor kinderen!
- Bij een apparaat met deurslot: sleutel buiten het bereik van kinderen bewaren!

Algemene bepalingen

Het apparaat is geschikt

- voor het koelen en invriezen van levensmiddelen,
- voor het bereiden van ijs.

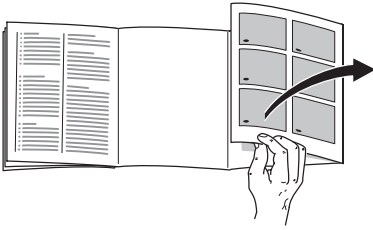
Het apparaat is bestemd voor huishoudelijk gebruik.

Het apparaat is ontstoord volgens EU-richtlijn 89/336/EEC.

Het koelcircuit is op dichtheid gecontroleerd.

Dit apparaat voldoet aan de veiligheidsbepalingen voor elektrische apparaten (EN 60335/2/24).

Kennismaking met het apparaat



De laatste bladzijde met de afbeeldingen uitklappen. Deze gebruiksaanwijzing is op meer dan één type van toepassing.

Kleine afwijkingen in de afbeeldingen zijn mogelijk.

Afb. 1

* niet bij alle modellen

- 1 Bedieningspaneel
- 2 Toets Aan/Uit
- 3 Lichtschakelaar
- 4 Binnenverlichting
- 5 Uittrekbare voorraatlade *
- 6 Legroosters/plateaus in de koelruimte
- 7 Flessenrek
- 8 Groente- en fruitlade
- 9 (Koellade)
- 10 Ijsbereider/pizzabox *
- 11 Diepvrieslade

- 12 Vriesrooster
- 13 Schroefvoetjes
- 14 Luchtopening
- 15 Voorraadvak voor eieren tubes en blikjes
- 16 Boter- en kaasvak *
- 17 Vak voor grote flessen
- 18 Koolstoffilters
- 19 Koude-accu/Diepvrieskalender *

A Koelruimte

B Diepvriesruimte

Bedieningspaneel

Afb. 2

1 Keuzetoets koel- of diepvriesruimte

Om instellingen voor de koel- of diepvriesruimte te kunnen uitvoeren: keuzetoets indrukken tot het gewenste bereik van de indicatie koel- of diepvriesruimte geactiveerd is.

2 Indicatie koelruimte

Geeft de ingestelde temperatuur voor de koelruimte aan.

3 Indicatie diepvriesruimte

Geeft de ingestelde temperatuur voor de diepvriesruimte aan.

4 Toets „timer”

Met deze functie kunnen dranken in de diepvriesruimte snel en veilig gekoeld worden.

Na het indrukken van de toets is automatisch na 20 minuten een alarmsignaal te horen. De dranken zijn nu gekoeld. Indicatie **3** geeft de resterende tijd aan. Na het indrukken van de toets „alarm off” wordt het alarmsignaal uitgeschakeld.

Om de vooraf ingestelde tijd van 20 minuten te verkorten: toets „timer” indrukken en met de insteltoets **8** de gewenste tijd instellen.

Om het snelkoelproces af te breken moet de toets „timer” binnen 3 seconden twee keer worden ingedrukt.

5 Toets „alarm off”

Voor het uitschakelen van het

a) deur-alarmsignaal

Wordt ingeschakeld als de deur van het apparaat langer dan een minuut openstaat.

b) temperatuur-alarmsignaal

Op de indicatie **3** knippert „AL” en wordt „alarm” aangegeven.

Het temperatuur-alarmsignaal wordt ingeschakeld als het in de diepvriesruimte te warm is waardoor de diepvrieswaren gevaar lopen.

Door het indrukken van de toets „alarm off” wordt op de indicatie **3** gedurende 10 seconden de warmste temperatuur aangegeven die in de diepvriesruimte heeft geheerst. Hierna wordt deze waarde gewist.

Zonder gevaar voor de diepvrieswaren kan het alarmsignaal te horen zijn:

- Ingebruikname van het apparaat.
- Bij het inladen van grote hoeveelheden verse levensmiddelen.

c) Alarmsignaal Snelkoelen

Het signaal wordt ingeschakeld als de functie voor het snelkoelen van dranken met de toets „timer” werd ingeschakeld. De dranken zijn nu gekoeld.

6 Indicatie Speciale functies

Zie hoofdstuk Speciale functies.

7 Toets „mode”

Om de speciale functies „eco” en „lock” te kiezen. Zie hoofdstuk Speciale functies.

8 Insteltoets

Met de toets „+” en „-” kunt u

a) de temperatuur van de koel- en diepvriesruimte instellen.

b) speciale functies in- en uitschakelen.

9 Toets „super”

Door het indrukken van de toets kunnen de functies

a) Supervriezen (diepvriesruimte) of

b) Superkoelen (koelruimte) worden ingeschakeld.

Om in te schakelen van tevoren met de keuzetoets **1** het gewenste bereik koel- of diepvriesruimte kiezen.

Afhankelijk van de keuze van de functie worden op de indicatie koel- of diepvriesruimte „SU” en „super” aangegeven.

Speciale functies

Met de toets „mode” kunnen de volgende speciale functies gekozen worden.

„eco”

Met de functie „eco” schakelt u het apparaat op energiebesparend gebruik om.

Het apparaat stelt automatisch de volgende temperaturen in:

Koelruimte: +6 °C

Diepvriesruimte: -16 °C

„lock”

Met de functie „lock” kunt u het apparaat tegen onbedoelde bediening beveiligen.

„holiday”

Bij langere afwezigheid kunt u het apparaat in de energiebesparende Vakantie-modus zetten.

De temperatuur in de koelruimte wordt automatisch op +14 °C omgeschakeld.

Gedurende deze tijd geen levensmiddelen in de koelruimte opslaan.

Functie inschakelen

1. De toets „mode” **7** indrukken tot de gewenste speciale functie is gekozen.
2. De insteltoets **8** „+” indrukken tot de keuze omlijnd is. De functie is ingeschakeld.

Functie uitschakelen

Om uit te schakelen de speciale functie met de toets „mode” weer kiezen en de insteltoets „-” indrukken.

De gekozen functie is niet meer omlijnd en hierdoor uitgeschakeld.

Let op de omgevings-temperatuur en de beluchting

De klimaatklasse staat op het typeplaatje. Deze geeft aan binnen welke omgevings-temperaturen het apparaat gebruikt kan worden. Het typeplaatje bevindt zich links onder in de koelruimte.

Klimaatklasse	Toelaatbare omgevings-temperatuur
SN	+10 °C tot 32 °C
N	+16 °C tot 32 °C
ST	+18 °C tot 38 °C
T	+18 °C tot 43 °C

Beluchting

Afb. 3

De lucht aan de achterzijde van het apparaat wordt warm. De verwarmde lucht moet ongehinderd afgevoerd kunnen worden. Anders moet de koelmachine meer presteren waardoor het energieverbruik toeneemt. De be en ontluchtingsopeningen mogen dan ook nooit worden afgedekt!

Apparaat aansluiten

Na het plaatsen van het apparaat moet u minimaal een ½ uur wachten voordat u het apparaat in gebruik neemt. Tijdens het transport kan het gebeuren dat de olie van de compressor in het koelsysteem terecht komt.

Voordat u het apparaat voor het eerst in gebruik neemt de binnenkant van het apparaat schoonmaken (zie Schoonmaken).

Het stopcontact moet vrij toegankelijk zijn. Het apparaat uitsluitend via een volgens de voorschriften aangebracht, randgeaard stopcontact met een zekering van 10 ampère of meer op 220–240 V/50 Hz wisselstroom aansluiten. Het stopcontact moet zijn beveiligd met een zekering van 10 tot 16-A of meer.

Bij apparaten die in niet Europese landen worden gebruikt op het typeplaatje controleren of de aansluitspanning en de stroomsoort overeenkomen met de waarden van uw elektriciteitsnet. Het typeplaatje bevindt zich links onderaan in het apparaat. Een eventueel noodzakelijke vervanging van de aansluitkabel mag alleen door een vakkundig monteur worden uitgevoerd.

Waarschuwing!

Het apparaat mag nooit worden aangesloten op elektronische energiebesparende stekkers of op omvormers die gelijkstroom omzetten in 230 V wisselstroom (bijv. installaties voor zonneënergie of netwerken voor schepen).

Inschakelen van het apparaat

Afb. 1

Het apparaat met de insteltoets 2 inschakelen.

Afb. 2

Een alarmsignaal is te horen, op de indicatie diepvriesruimte knippert „AL”.

Druk de toets „alarm off” in.

Het alarmsignaal wordt uitgeschakeld.

De indicatie „AL” gaat uit als in het apparaat de ingestelde temperatuur is bereikt.

Door de fabriek zijn de volgende temperaturen aanbevolen en als zodanig ingesteld:

Koelruimte: +4 °C

Diepvriesruimte: -18 °C

Aanwijzingen bij het gebruik

- Door het volautomatische Nofrost-systeem blijven de diepvriesruimte en de koelruimte ijsvrij. Ontdooien is niet nodig.
- De voorzijde van het apparaat achter de deur wordt gedeeltelijk licht verwarmd waardoor de vorming van condenswater in de buurt van de deurafdichting wordt voorkomen.
- Als de deur van de diepvriesruimte na het sluiten niet meteen weer geopend kan worden: twee tot drie minuten wachten tot de ontstane onderdruk is opgeheven.

Instellen van de temperatuur

Afb. 2

Om instellingen aan uw apparaat te kunnen uitvoeren:

- Met de keuzetoets **1** het gewenste bereik koel- of diepvriesruimte kiezen.
- Met de insteltoets **8** de gewenste temperatuur instellen.

Diepvriesruimte

(van $-16\text{ }^{\circ}\text{C}$ tot $-26\text{ }^{\circ}\text{C}$)

Wij raden een instelling van $-18\text{ }^{\circ}\text{C}$ aan.

Koelruimte

(van $+2\text{ }^{\circ}\text{C}$ tot $+8\text{ }^{\circ}\text{C}$)

Wij raden een instelling van $+4\text{ }^{\circ}\text{C}$ aan.

Gevoelige levensmiddelen niet warmer dan bij $+4\text{ }^{\circ}\text{C}$ bewaren.

Uitvoering

Legplateaus/ voorraadvakken

U kunt de legplateaus in de binnenruimte en de voorraadvakken in de deur – indien nodig – variëren: legplateau naar voren trekken, iets laten zakken en zijdelings eruit zwenken. Voorraadvak iets optillen en eruit halen.

Koellade

Afb. 4

De bodem van het vak naar voren trekken.

In het chillervak heersen lagere temperaturen dan in de koelruimte. Er kunnen ook temperaturen onder $0\text{ }^{\circ}\text{C}$ optreden.

Ideaal voor het bewaren van vis, vlees en worst. Niet geschikt voor salades, groente en koudegevoelige levensmiddelen.

Ijsbereider

Afb. 5

1. Het ijsbakje eruit halen, voor $\frac{3}{4}$ met water vullen en weer in de diepvriesruimte zetten.
2. Als de ijsblokjes bevroren zijn de draaigrepen van de ijsbakjes een aantal keren naar rechts draaien en loslaten. De ijsblokjes laten los en vallen in het voorraadbakje.
3. Ijsblokjes uit het voorraadbakje halen.

Uittrekbare voorraadbode

Afb. 6

Om de bode te vullen of leeg te maken kunt u hem verwijderen. Daartoe tilt u de bode op. De houder van de bode is variabel.

Flessenrek

Afb. 7

In de flessenrek kunnen flessen veilig worden bewaard.

Temperatuur- en vochtigheidsregelaar voor groentelade

Afb. 8

Bij het **langdurig opslaan** van groente, sla, fruit de regelaar helemaal naar rechts schuiven. De beluchtingsopening is open – lage luchtvochtigheid – de temperatuur wordt kouder.

Bij **kortstondig opslaan** de regelaar naar links schuiven. De ventilatieopening is gesloten – hoge luchtvochtigheid – de temperatuur wordt hoger.

Koude-accu

Afb. 9

De koude-accu vertraagt bij het uitvallen van de stroom of bij een storing het verwarmen van de opgeslagen diepvrieswaren. De langste bewaartijd wordt bereikt als u de accu direct op de levensmiddelen in het bovenste vak legt.

Om ruimte te besparen kan de accu in het vak in de deur bewaard worden.

De koude-accu kan ook voor het tijdelijk koelhouden van levensmiddelen (bijv. in een koeltas) eruit genomen worden.

Koolstoffilters

Afb. 11/18

Met dit filter worden onaangename luchtjes in de koelruimte gereduceerd.

Diepvrieskalender

Afb. 11/19

De cijfers bij de symbolen geven in maanden de toelaatbare bewaartijd voor de diepvrieswaren aan. Bij kant en klaar gekochte diepvriesproducten altijd letten op de op de verpakking aangegeven invriesdatum of de houdbaarheidsdatum.

Levensmiddelen inruimen

Attentie bij het inruimen:

- De levensmiddelen goed verpakt of afgedekt inruimen. Hierdoor blijven geur, kleur en versheid behouden. Bovendien wordt voorkomen dat de levensmiddelen naar elkaar gaan smaken en de kunststof onderdelen verkleuren.
- Warme gerechten en dranken eerst laten afkoelen en pas daarna in het apparaat zetten.
- De luchtopeningen niet met levensmiddelen blokkeren zodat de luchtcirculatie niet vermindert.

Levensmiddelen die direct voor de luchtopeningen worden opgeslagen, kunnen door de uitstromende koude lucht bevroren.

Wij adviseren de levensmiddelen als volgt in te ruimen:

- Op de legroosters/plateaus in de koelruimte: brood, banket, klaargemaakte gerechten, koudegevoelig fruit en groente
- In het chillervak (Verskoelvak): vis, vlees en worst
- In de deur (van boven naar beneden): boter, kaas, eieren, tubes, kleine flesjes, grote flessen, melk, pakken vruchtensap
- In de diepvriesruimte: diepvrieswaren, ijsblokjes, consumptie-ijs

Netto-inhoud

De gegevens over de netto-inhoud vindt u op het typeplaatje in uw apparaat.

Verse levensmiddelen invriezen

Levensmiddelen zelf invriezen

Als u zelf levensmiddelen wilt invriezen, gebruik dan alleen verse levensmiddelen.

Geschikt om in te vriezen:

Vlees en worst, gevogelte en wild, vis, groente, kruiden, fruit, brood en gebak, pizza, klaargemaakte gerechten, kliekjes, eierdooiers en eiwit.

Niet geschikt om in te vriezen:

Eieren met schaal, zure room en mayonaise, kropsla, radijsjes, rammenas en rettich, uien.

Blancheren van groente en fruit:

Groente en fruit moeten vóór het invriezen geblancheerd worden om te voorkomen dat kleur, smaak, aroma en vitamine „C” verloren gaan.

Bij het blancheren wordt de groente of het fruit kort in kokend water gedompeld. In de boekhandel zijn boeken over invriezen verkrijgbaar, waarin ook blancheren wordt beschreven.

Levensmiddelen verpakken

1. Levensmiddelen in de verpakking leggen.
2. De lucht eruit persen.
3. Het geheel van een goede sluiting voorzien.
4. Vermeld op de pakjes inhoud en datum.

Als verpakking geschikt:

Kunststof-, polyetheen- en aluminium-folie, diepvriesdozen.

Deze producten zijn in de handel verkrijgbaar.

Niet geschikt als verpakking:

Pakpapier, vetvrij papier, cellofaan, vuilniszakken en gebruikte boodschappentasjes.

Als sluiting geschikt:

Elastiekjes, clips van kunststof, touwtjes, koudebestendig plakband e.d.

Zakjes en folie van polyetheen kunnen met een folie-lasapparaat worden dichtgelast.

Invriezen en opslaan

Inkopen van diepvriesproducten

- Let erop dat de verpakking niet beschadigd is.
- Controleer de houdbaarheidsdatum.
- In de winkel moet de temperatuur in de diepvrieskist -18°C of kouder zijn. Zo niet, dan wordt de bewaartijd van de diepvriesproducten bekort.
- De diepvriesproducten liefst in een koeltas transporteren en snel in de diepvriesruimte leggen.

Invriescapaciteit

Gegevens over de maximale invriescapaciteit binnen 24 uur vindt u op het typeplaatje.

Levensmiddelen inruimen

De levensmiddelen naast elkaar op de vriesroosters resp. in de diepvriesladen leggen.

De vers in te vriezen levensmiddelen mogen niet met de al ingevroren levensmiddelen in aanraking komen. Eventueel de door en door bevroren levensmiddelen in de diepvriesladen omstapelen.

Als er heel veel levensmiddelen moeten worden opgeslagen, dan kunt u alle diepvriesladen eruit halen en de levensmiddelen direct op de vriesroosters opstapelen. Om de diepvriesladen eruit te halen: de laden tot aan de aanslag uittrekken, aan de voorkant iets optillen en eruit halen.

Supervriezen

De levensmiddelen moeten zo snel mogelijk door en door worden ingevroren. Zodat vitamines, voedingswaarden, uiterlijk en smaak behouden blijven.

Om te voorkomen dat bij het inladen van verse levensmiddelen de temperatuur ongewenst stijgt: een paar uur vóór het inladen van verse levensmiddelen het supervriessysteem inschakelen.

Om in en uit te schakelen eerst met de keuzetoets het bereik diepvriesruimte kiezen. **Afb. 2/1**

Daarna de toets „super” indrukken. **Afb. 2/9**

Doorgaans is 4–6 uur van tevoren voldoende. Wilt u de maximale invriescapaciteit benutten, dan moet het supervriessysteem 24 uur van tevoren worden ingeschakeld.

Kleinere hoeveelheden levensmiddelen (max. 2 kg) kunnen zonder gebruik van het supervriessysteem worden ingevroren.

Het supervriessysteem wordt uiterlijk na 2½ dag automatisch uitgeschakeld.

Superkoelen

Tijdens het superkoelen wordt de koelruimte ca. 6 lang zo koud mogelijk gekoeld. Hierna wordt automatisch omgeschakeld naar de vóór het superkoelen ingestelde temperatuur.

Om in en uit te schakelen met de keuzetoets het bereik koelruimte kiezen.

Afb. 2/1

Daarna de toets „super” indrukken.

Afb. 2/9

Het superkoelsysteem inschakelen bijv.:

- vóór het inladen van grote hoeveelheden levensmiddelen.
- om dranken snel te koelen.

Ontdooien van diepvrieswaren

Afhankelijk van soort en bereidingswijze van de levensmiddelen kunt u kiezen uit de volgende mogelijkheden:

- bij omgevingstemperatuur
- in de koelkast
- in de elektrische oven met of zonder heteluchtventilator
- in de magnetron

Attentie

Half of geheel ontdooide diepvrieswaren niet opnieuw invriezen. Pas na het koken of braden tot een kant-en-klaargerecht kunnen ze opnieuw worden ingevroren.

De maximale bewaartijd wordt hierdoor bekort.

Apparaat uitschakelen en buiten werking stellen

Uitschakelen van het apparaat

Toets-Aan/Uit indrukken. **Afb. 1/2**

Buiten werking stellen van het apparaat

Als het apparaat langere tijd niet wordt gebruikt:

1. Stekker uit het stopcontact trekken.
2. Apparaat schoonmaken.
3. Deur van het apparaat open laten staan.

Schoonmaken van het apparaat

1. Stekker uit het stopcontact trekken of de zekering losdraaien resp. uitschakelen!
2. Deurafdichting alleen met schoon water schoonmaken en grondig droogwrijven.
3. Het apparaat met lauw water met een scheutje afwasmiddel schoonmaken.
4. Na het schoonmaken: apparaat weer aansluiten en inschakelen.

Attentie!

Geen schoonmaakmiddelen gebruiken die schuurmiddelen, zand of zuren resp. chemische oplosmiddelen bevatten.

Het sop mag niet terechtkomen in

- de openings sleuf aan de voorkant in de bodem van het vriesvak,
- bedieningspaneel
- en de verlichting.

De legplateaus en voorraadvakken mogen niet in de afwasautomaat gereinigd worden. Ze kunnen vervormen!

Energie besparen

- Het apparaat in een droge, goed te ventileren ruimte plaatsen! Niet direct in de zon of in de buurt van een warmtebron (bijv. verwarmingsradiator, fornuis). Gebruik eventueel een isolatieplaat.
- Warme gerechten en dranken eerst laten afkoelen, daarna in het apparaat plaatsen!
- De diepvrieswaren om te ontdooien in de koelruimte leggen. Hierdoor benut u de koude van de diepvrieswaren voor het koelen van de levensmiddelen in de koelruimte.
- De deur van het apparaat zo kort mogelijk openen!
- De achterkant van het apparaat af en toe met een stofzuiger of borstel reinigen om toename van het energieverbruik te voorkomen.

Bedrijfsgeluiden

Heel normale geluiden

Gebrom – de koelmachine loopt.

Geborrel, gebruis of geklok – het koelmiddel stroomt door de leidingen.

Geklik – de motor wordt in- of uitgeschakeld.

Geluiden die gemakkelijk verholpen kunnen worden

Het apparaat staat niet waterpas

Het apparaat met behulp van een waterpas stellen. Gebruik hiervoor de schroefvoetjes of leg iets onder het apparaat.

Het apparaat staat tegen een ander meubel of apparaat

Het apparaat van het meubel of apparaat ernaast wegschuiven.

Laden, manden of legroosters/ -plateaus wiebelen of klemmen

Controleer de delen die eruit gehaald kunnen worden en zet ze eventueel opnieuw in het apparaat.

Flessen of serviesgoed raken elkaar

De flessen of het serviesgoed los van elkaar zetten.

Kleine storingen zelf verhelpen

Alvorens de Servicedienst in te schakelen:

Ga aan de hand van de volgende punten eerst even na of u de storing zelf kunt verhelpen.

Als u om een monteur vraagt, en het blijkt dat hij alleen maar een advies (bijv. over de bediening of het onderhoud van het apparaat) hoeft te geven om de storing te verhelpen, dan moet u, ook in de garantietijd, de volledige kosten van dat bezoek betalen!

Storing	Eventuele oorzaak	Oplossing
De temperatuur wijkt erg af van de instelling.		<p>In sommige gevallen is het voldoende om het apparaat gedurende 5 minuten uit te schakelen.</p> <p>Als de temperatuur te warm is na enkele uren controleren of de temperatuur de temperatuurinstelling genaderd is.</p> <p>Als de temperatuur te koud, is: de volgende dag de temperatuur nogmaals controleren.</p>
De indicatie geeft „E..” aan. Afb. 2/2	Elektronica defect.	Inschakelen van de Servicedienst.
De verlichting functioneert niet.	Het lampje in de koelruimte of het vriesvak is defect.	<p>Lampje vervangen. Afb. 11</p> <ol style="list-style-type: none"> 1. Stekker uit het stopcontact trekken resp. zekering uitschakelen of losdraaien. 2. Lampje vervangen (Lampje „Philips T25 HD”, max. 15 W, 220–240 V wisselstroom, fitting E14).
	De lichtschakelaar klemt. Afb. 1/3	Controleer of er beweging in zit.
Gereduceerde lichtsterkte van het bedieningspaneel.	Als het apparaat ca. 24 uur niet gebruikt wordt, schakelt de indicatie van het bedieningspaneel op de energiebesparingsmodus om.	Zodra het apparaat weer in gebruik is, bijv. bij het openen van de deur, schakelt de indicatie weer op de normale verlichting om.

Storing	Eventuele oorzaak	Oplossing
Geen enkele indicatie brandt.	Stroomuitval; de zekering is uitgeschakeld; de stekker zit niet goed in het stopcontact.	Controleer of er stroom is. De zekering moet zijn ingeschakeld.
De temperatuur in de diepvriesruimte is te warm.	<ul style="list-style-type: none"> • De deur van de diepvriesruimte is open. • De be- en ontluchtingsopeningen zijn afgedekt. • Er werden te veel levensmiddelen in één keer ingeladen om in te vriezen. 	<p>Deur sluiten.</p> <p>Afdekking verwijderen.</p> <p>Max. invriescapaciteit niet overschrijden.</p>
De temperatuur wordt niet meer bereikt; de deur van de diepvriesruimte stond lange tijd open.	Er zit zo veel ijs op de verdamper dat het Nofrost-systeem niet meer volautomatisch ontdooit.	<p>Om de verdamper te ontdooid: de laden met diepvrieswaren eruit halen en goed geïsoleerd op een koele plaats bewaren.</p> <p>Apparaat uitschakelen en van de wand wegschuiven. Deur van het apparaat open laten.</p> <p>Na ca. 20 minuten begint het dooiwater in de dooiwateropvangschaal aan de achterwand van het apparaat te lopen. Afb. 12</p> <p>Om te voorkomen dat de dooiwateropvangschaal overloopt: het dooiwater met een spons opnemen.</p> <p>Als er geen dooiwater meer in de opvangschaal loopt, is de verdamper ontdooit. Binnenkant van de diepvriesruimte schoonmaken. Het apparaat weer in werking stellen.</p>

Service dienst

Adres en telefoonnummer van de Service dienst in uw omgeving kunt u vinden in het telefoonboek of in de meegeleverde brochure met service-adressen. Geef a.u.b. aan de Service dienst het E-nummer en het FD-nummer van het apparaat op.

U vindt deze gegevens op het typeplaatje.

Afb. 13

Door deze nummers aan de Service dienst door te geven voorkomt u onnodig heen en weer rijden van de monteur en de hieraan verbonden kosten. En de hieraan verbonden kosten.

Указания по утилизации

Утилизация упаковки

Упаковка защищает Ваш новый холодильник от повреждений при транспортировке. Все использованные материалы безвредны для окружающей среды и после утилизации могут использоваться повторно. Пожалуйста, внесите Ваш вклад в охрану окружающей среды, обеспечив правильную утилизацию упаковочных материалов.

Пожалуйста, узнайте в магазине, где Вы купили холодильник, или в местных административных органах о действующих способах утилизации упаковочного материала.

Утилизация старого прибора

Старые приборы не являются совершенно ненужным мусором! Благодаря безопасной для окружающей среды утилизации содержащиеся в них ценные материалы могут быть использованы повторно.



Этот прибор имеет маркировку в соответствии с европейской директивой 2002/96/EG по утилизации старых электронных и электрических приборов (WEEE), которая определяет порядок возврата и утилизации старых приборов в рамках Европейского Союза.

Предупреждение

У отслужившего свой срок холодильника:

1. Выньте вилку электропитания из сетевой розетки.
2. Отрежьте провод электропитания и выбросьте его вместе с вилкой.

Холодильные аппараты содержат хладагенты и изолирующие газы. Хладагенты и газы требуют специальных мер по утилизации. Не повредите трубки контура охлаждения до квалифицированной утилизации.

Указания по безопасной эксплуатации

Перед вводом холодильника в эксплуатацию

Внимательно прочтите инструкции по эксплуатации и монтажу! Они содержат важную информацию по установке и эксплуатации холодильника, а также указания по уходу за ним.

Сохраните всю документацию для дальнейшего использования или для следующего владельца холодильника.

Техническая безопасность

- Данный холодильник содержит небольшое количество безвредного для окружающей среды, но горючего хладагента R600a. Следите за тем, чтобы при транспортировке и монтаже холодильника не были повреждены трубки контура охлаждения. В случае утечки хладагент может вызвать поражение глаз или воспламениться.

При повреждении трубок контура охлаждения

- Не допускайте открытого пламени или искрения рядом с холодильником.
- Выньте вилку из сетевой розетки.
- Хорошо проветрите в течение нескольких минут помещение, в котором установлен холодильник.
- Вызовите Сервисную службу.

Чем больше хладагента в холодильнике, тем больше должен быть объем помещения, в котором он установлен. Если возникает утечка в помещении слишком малого объема, то может образоваться горючая смесь газа с воздухом.

Помещение должно иметь минимальный объем, исходя из расчета 1 м³ на 8 г хладагента. Количество хладагента в Вашем холодильнике указано на типовой табличке, расположенной внутри прибора.

- Замену провода электропитания и другие ремонтные работы имеют право производить только квалифицированные специалисты Сервисной службы. Из-за неправильно проведенных монтажных и ремонтных работ может возникнуть значительная опасность для пользователя.
- Не храните в морозильном отделении жидкости в бутылках и банках (в особенности напитки с высоким содержанием углекислоты). Бутылки и банки могут лопнуть!
- Замороженные продукты из морозильного отделения нельзя сразу же брать в рот. **Опасность обморожения!**

При эксплуатации холодильника

- Никогда не используйте электрические приборы внутри холодильника (например, нагреватели, электрические мороженицы и т.д.). **Опасность взрыва!**
- Никогда не используйте паровые очистители при размораживании и чистке холодильника! При соприкосновении с находящимися под током электрическими деталями пар может привести к короткому замыканию! **Опасность поражения электрическим током!**
- Не используйте острые предметы для удаления льда и инея.
- Никогда не храните изделия, которые содержат горючие газы - вытеснители (например, аэрозоли), или взрывчатые вещества в холодильнике. **Опасность взрыва!**
- Не используйте цокольную часть, полки, двери и т.д. в качестве подножки или опоры.
- Для размораживания и чистки прибора выньте вилку электропитания из сетевой розетки или выключите предохранитель. При вынимании вилки из розетки тяните за вилку, а не за шнур.
- Крепкие алкогольные напитки должны храниться только в вертикальном положении, в плотно закрытых бутылках.
- Не допускайте попадания масла или жира на пластмассовые детали или уплотнитель двери, так как пластмассовые детали и уплотнитель двери могут стать пористыми.
- Никогда не загромождайте и не блокируйте вентиляционные отверстия.
- Старайтесь как можно меньше касаться руками замороженных продуктов, мороженого или трубок испарителя и т.д. **Опасность обморожения!**
- Никогда не соскребайте иней и не отдирайте замороженные продукты, которые примерзли к стенкам морозильного отделения, ножом или острыми предметами. При этом Вы можете повредить трубки с хладагентом. Вытекающий хладагент может воспламениться или вызвать повреждение глаз.
- Лица с ограниченными физическими и психическими способностями, а также лица с пониженной чувствительностью или лица, не обладающие достаточными, знаниями могут пользоваться холодильником лишь под присмотром или после подробного инструктажа.

Если дома есть дети

- Не допускайте детей к упаковке. Играя с упаковочными коробками и пластиковыми пленками, они могут в них завернуться и задохнуться!
- Не разрешайте детям играть с холодильником!
- Если на холодильнике есть замок, храните ключ в недоступном для детей месте!

Общие правила

Этот холодильник предназначен:

- для охлаждения и замораживания продуктов;
- для приготовления льда.

Данный прибор предназначен для использования только в домашнем хозяйстве.

Холодильник соответствует требованиям директивы ЕС 89/336/ЕЕС по защите от радиопомех.

Контур охлаждения прошел проверку на герметичность.

Данный прибор соответствует требованиям по технике безопасности для электрических приборов (EN 60335/2/24).

Знакомство с холодильником

Эта инструкция по эксплуатации распространяется на различные модели холодильников. В зависимости от модели на рисунках возможны некоторые отличия в деталях оснащения.

Откройте, пожалуйста, страницы 17-21 с иллюстрациями.

Рис. 1

- 1 Панель управления
- 2 Кнопка «Вкл/Выкл»
- 3 Выключатель освещения
- 4 Внутреннее освещение
- 5 Выдвижной контейнер*
- 6 Полки в холодильном отделении
- 7 Полка для бутылок
- 8 Бокс для овощей и фруктов
- 9 Отделение сохранения свежести*
- 10 Генератор льда/ бокс для пиццы*
- 11 Бокс для замороженных продуктов
- 12 Морозильная решетка
- 13 Вращающиеся ножи
- 14 Отверстие для выхода воздуха
- 15 Полка для яиц, тубиков и баночек
- 16 Контейнер для масла и сыра*

* не для всех моделей

- 17 Полка для больших бутылок
- 18 Угольный фильтр
- 19 Аккумуляторы холода/ календарь морозильного отделения*

- A Холодильное отделение**
B Морозильное отделение

Панель управления

Рис. 2

1 Кнопка выбора холодильного или морозильного отделения

Для выбора холодильного или морозильного отделения нажимайте кнопку до тех пор, пока не активируется соответствующий дисплей холодильного или морозильного отделения.

2 Дисплей холодильного отделения

Показывает установленную температуру в холодильном отделении.

3 Дисплей морозильного отделения

Показывает установленную температуру в морозильном отделении.

4 Кнопка «timer»

Служит для быстрого и безопасного охлаждения напитков в морозильном отделении.

Через 20 минут после нажатия кнопки автоматически раздается предупредительный сигнал. Быстрое охлаждение напитков завершено. Дисплей **3** отображает оставшееся время. После нажатия кнопки **5** предупредительный сигнал выключается.

Для сокращения предварительной установки времени 20 минут нажмите кнопку «timer» и с помощью кнопок **8** установите нужное время.

Для прекращения быстрого охлаждения следует в течение 3 секунд дважды нажать кнопку «timer».

5 Кнопка выключения звукового сигнала

Служит для выключения предупредительного звукового сигнала.

а) Звуковой сигнал при открытой двери холодильника.

Предупредительный звуковой сигнал включается, если дверь холодильника остается открытой более 1 минуты.

б) Звуковой сигнал при повышении температуры в холодильнике.

На дисплее **3** мигает индикация «AL», горит индикация «alarm».

Предупредительный звуковой сигнал включается, если в морозильном отделении становится слишком «тепло», и существует опасность размораживания замороженных продуктов.

Путем нажатия кнопки выключения звукового сигнала на дисплей **3** на 10 секунд вызывается индикация самой высокой температуры, которая достигалась в морозильном отделении. Затем это значение гаснет.

Без опасности для замороженных продуктов предупредительный звуковой сигнал может включаться:

- при вводе прибора в эксплуатацию;
- при закладывании в холодильник большого количества свежих продуктов;

в) Звуковой сигнал функции быстрого охлаждения.

Предупредительный сигнал включается, когда быстрое охлаждение напитков, включенное с помощью кнопки «timer», завершено.

6 Индикация специальных функций

См. раздел «Специальные функции».

7 Кнопка «mode»

Служит для выбора специальных функций «eco» и «lock». См. раздел «Специальные функции».

8 Кнопки «+» и «-»

Служат для:

а) установки температуры в холодильном или морозильном отделении;

б) включения или выключения специальных функций.

9 Кнопка «super»

Путем нажатия кнопки «super» можно включить функции

а) суперзамораживания (морозильное отделение) или

б) суперохлаждения (холодильное отделение).

Перед включением этих функций следует с помощью кнопки **1** предварительно выбрать холодильное или морозильное отделение.

В зависимости от выбранной функции на дисплее холодильного или морозильного отделения отображаются «SU» и «super».

Специальные функции

С помощью кнопки «mode» можно выбрать следующие специальные функции.

«есо»

С помощью функции «есо» Вы переключаете холодильник на энергосберегающий режим.

В холодильнике автоматически устанавливаются следующие температуры:

в холодильном отделении	+6°C;
в морозильном отделении	-16°C.

«lock»

С помощью функции «lock» Вы можете защитить холодильник от случайного изменения настроек.

«holiday»

На период длительного отсутствия Вы можете перевести холодильник на энергосберегающий режим «Отпуск».

Температура в холодильном отделении автоматически переключается на +14°C.

В это время не храните в холодильном отделении продукты питания.

Включение функции

1. Нажимайте кнопку «mode» **7**, пока не будет выбрана нужная специальная функция.
2. Нажимайте кнопку **8 «+»** до тех пор, пока индикация выбранной специальной функции не будет выделена рамкой. Функция включена.

Выключение функции

Для выключения функции снова выберите специальную функцию с помощью кнопки «mode» и нажмите кнопку «→». Индикация выбранной функции больше не выделена рамкой, функция выключена.

Температура окружающей среды и вентиляция

Климатический класс прибора указан на типовой табличке с техническими характеристиками. Он указывает интервал температур окружающей среды, в котором можно эксплуатировать холодильник. Типовая табличка находится в холодильном отделении слева внизу.

Климатический класс	Допустимая температура окружающей среды
SN	от +10 до 32°C
N	от +16 до 32°C
ST	от +16 до 38°C
T	от +16 до 43°C

Вентиляция

Рис. 3

Воздух с задней стороны холодильника нагревается. Нагретый воздух должен иметь возможность беспрепятственно удаляться. В противном случае холодильная машина вынуждена будет работать в интенсивном режиме, в результате чего возрастет потребление электроэнергии. Поэтому никогда не закрывайте и не блокируйте вентиляционные отверстия!

Подключение холодильника

После установки холодильника следует подождать не менее 30 минут, прежде чем его включать. Во время транспортировки прибора масло, содержащееся в компрессоре, могло попасть в систему охлаждения.

Перед первым включением прибора проведите чистку холодильника внутри (см. раздел «Чистка холодильника»).

Розетка должна располагаться в доступном месте.

Холодильник подключается к сети напряжения переменного тока 220-240 В/ 50 Гц через установленную в соответствии с предписаниями заземленную розетку. Розетка должна быть защищена предохранителем, рассчитанным на ток 10-16 А.

Если холодильник должен эксплуатироваться в неевропейской стране, убедитесь, что напряжение питания и вид тока на типовой табличке совпадают с параметрами в Вашей сети электропитания. Типовая табличка располагается внутри холодильника, слева внизу.

При необходимости кабель для подключения прибора к сети разрешается заменять только квалифицированным электромонтеру.

⚠ Предупреждение!

Никогда не подключайте холодильник к электронным энергоэкономичным вилкам или к инверторам, которые преобразуют постоянное напряжение в переменное напряжение 230 В (например, солнечные батареи, судовые электрические установки).

Включение холодильника

Рис. 1

Нажмите на кнопку «Вкл/Выкл» 2.

Рис. 2

Слышен звуковой сигнал. На дисплее морозильного отделения мигает индикация «AL».

Нажмите на кнопку выключения звукового сигнала, предупредительный звуковой сигнал выключится.

Индикация «AL» погаснет, когда в холодильнике будет достигнута установленная температура.

На заводе-изготовителе установлена температура

в холодильном отделении:	+4°C;
в морозильном отделении	-18°C.

Указания по эксплуатации

- Благодаря полностью автоматической системе «Nofrost» лед на стенках морозильного и холодильного отделения не образуется, размораживать холодильник не нужно.
- Передние стенки корпуса холодильника слегка подогреваются, что препятствует образованию конденсата вокруг уплотнителя дверей.
- Если после закрывания морозильного отделения его дверь не удастся сразу же снова открыть, подождите, пожалуйста, две-три минуты, пока не компенсируется пониженное давление внутри.

Установка температуры

Рис. 2

Для установки температуры:

- с помощью кнопки **1** выберите холодильное или морозильное отделение;
- с помощью кнопок **8** установите желаемую температуру.

Морозильное отделение

(можно установить температуру от -16 до -26°C)

Мы рекомендуем установить температуру -18°C.

Холодильное отделение

(можно установить температуру от +2 до +8°C)

Мы рекомендуем установить температуру +4°C.

Чувствительные продукты рекомендуется хранить при температуре не выше +4°C.

Оснащение

Полки/контейнеры

При необходимости Вы можете переставлять полки и контейнеры внутри холодильника и на двери. Полку в холодильнике выдвиньте вперед, опустите вниз и выньте с боковых сторон. Дверную полку приподнимите и выньте.

Отделение сохранения свежести

Рис. 4

Выдвиньте основание отделения вперед.

В отделении сохранения свежести создаются температуры более низкие, чем в холодильном отделении. В некоторых случаях температура может опускаться ниже 0°C.

В этом отделении создаются идеальные условия для хранения мяса, рыбы и колбасы. Однако в нем не следует хранить овощи, салат и чувствительные к низким температурам продукты.

Генератор льда

Рис. 5

1. Выньте ванночку для кубиков льда, наполните на $\frac{3}{4}$ водой и снова установите на место.
2. Когда кубики льда готовы, вращающуюся ручку ванночки поверните на несколько оборотов вправо и отпустите. Кубики льда отделяются и падают в контейнер для кубиков льда.
3. Извлеките кубики льда из контейнера.

Выдвижной контейнер

Рис. 6

Для закладывания и извлечения продуктов контейнер можно вынуть из холодильника. Для этого приподнимите его. Держатель контейнера можно перемещать.

Полка для бутылок

Рис. 7

На этой полке бутылки могут храниться в полной безопасности.

Регулятор температуры и влажности бокса для овощей

Рис. 8

Для **длительного хранения** овощей, фруктов, салата сдвиньте регулятор вправо до упора. Вентиляционные отверстия открыты, влажность воздуха снижается, температура также понижается.

Для **кратковременного хранения** сдвиньте регулятор влево. Вентиляционные отверстия закрыты, влажность повышается, температура также повышается.

Аккумуляторы холода

Рис. 9

Аккумуляторы холода замедляют оттаивание продуктов питания в случае отключения электропитания или неисправности холодильника. Максимально длительный срок хранения достигается в том случае, если Вы положите аккумуляторы в верхнее отделение непосредственно на продукты питания.

Чтобы освободить место в морозильном отделении, аккумулятор можно хранить в отделении на двери.

Аккумулятор холода можно вынуть из морозильного отделения и использовать для временного сохранения продуктов питания в холодном состоянии, например, в теплоизолированной сумке.

Угольный фильтр

Рис. 1/18

Этот фильтр удаляет из холодильника неприятные запахи.

Календарь морозильного отделения

Рис. 1/19

Цифры рядом с символами показывают допустимое время хранения в месяцах для конкретного замороженного продукта. При покупке замороженных продуктов обратите внимание на дату изготовления или на сроки употребления продукта в пищу.

Размещение продуктов

При размещении продуктов обратите внимание

- Храните продукты хорошо упакованными или закрытыми. В этом случае сохраняются аромат, внешний вид и свежесть продукта. Кроме того, Вы избежите переноса вкуса с одного продукта на другой, а также изменения цвета пластмассовых деталей.
- Теплые блюда и напитки перед закладыванием в холодильник следует охладить.
- Не закрывайте продуктами отверстия для выхода воздуха, чтобы не нарушить циркуляцию воздуха в холодильнике.

Продукты, хранящиеся непосредственно перед отверстиями для выхода воздуха, могут заморозиться под действием выходящего оттуда холодного воздуха.

Мы рекомендуем размещать продукты следующим образом:

- На полках холодильного отделения: хлебобулочные изделия, готовые блюда, чувствительные к холоду овощи и фрукты.
- В отделении сохранения свежести: рыба, мясо, колбаса.
- На дверных полках (сверху вниз): масло, сыр, яйца, тубики, маленькие бутылки, большие бутылки, молоко, пакеты с соком.
- В морозильном отделении: замороженные продукты, кубики льда, мороженое.

Полезный объем

Данные по полезному объему Вашего холодильника Вы можете найти на типовой табличке внутри холодильника.

Замораживание свежих продуктов

Самостоятельное замораживание продуктов

Замораживайте только абсолютно свежие продукты в идеальном состоянии.

Следующие продукты пригодны для замораживания:

мясные и колбасные изделия, птица и дичь, рыба, овощи, зелень, фрукты, хлебобулочные изделия, пицца, готовые блюда, остатки еды, яичный желток и яичный белок.

Следующие продукты непригодны для замораживания:

яйца в скорлупе, сметана и майонез, зеленые салаты, редис, редька и репчатый лук.

Бланширование овощей и фруктов

Чтобы сохранить цвет, вкус, аромат и витамин С, овощи и фрукты перед замораживанием следует бланшировать. Для бланширования погрузите их на короткое время в кипящую воду. Литература по замораживанию, в которой описывается также и бланширование, имеется в книжных магазинах.

Упаковка продуктов

1. Положите продукт в упаковку.
2. Выдавите из упаковки весь воздух.
3. Герметично закройте упаковку.
4. Напишите на упаковке ее содержимое и дату замораживания продукта.

Для упаковки пригодны:

пластиковая пленка, пленочный рукав из полиэтилена, алюминиевая фольга, контейнеры для замороженных продуктов. Вы сможете найти эти материалы в специализированном магазине.

Для упаковки непригодны:

упаковочная бумага, пергаментная бумага, целлофан, пакеты для сбора мусора и использованные полиэтиленовые пакеты.

Для герметичного закрытия упаковки пригодны:

резиновые кольца, зажимы из пластмассы, веревка, морозоустойчивые липкие ленты и т.д. Вы можете заварить пакеты из полиэтилена с помощью прибора для сварки пакетов.

Замораживание и хранение продуктов

Покупка замороженных продуктов

- Проверьте, не повреждена ли упаковка.
- Проверьте срок хранения продуктов.
- Индикатор температуры в морозильнике магазина должен показывать температуру не выше -18°C . В противном случае сроки хранения замороженных продуктов сокращаются.
- Замороженные продукты доставляйте домой по возможности в теплоизолированной сумке и как можно быстрее закладывайте в морозильное отделение.

Максимальная производительность при замораживании

Сведения о максимальном количестве продуктов, которое можно заморозить в морозильном отделении в течение 24 часов, Вы найдете на типовой табличке.

Хранение замороженных продуктов

Разложите продукты по возможности плоско на морозильных решетках или в боксах для замороженных продуктов.

Уже замороженные продукты не должны соприкасаться со свежими продуктами, которые еще только будут замораживаться. При необходимости сложите замороженные продукты в боксы.

Если в морозильное отделение нужно заложить большое количество продуктов, все боксы для замороженных продуктов можно вынуть из прибора и складывать продукты непосредственно на морозильные решетки. Для извлечения бокса для замороженных продуктов следует выдвинуть вперед до упора, приподнять спереди и вынуть.

Суперзамораживание

Продукты следует замораживать как можно быстрее для того, чтобы сохранить их витамины, пищевую ценность, внешний вид и вкус.

Если в морозильном отделении уже хранятся замороженные продукты, то за несколько часов до укладки в него свежих продуктов следует включить режим суперзамораживания.

Перед включением и выключением режима суперзамораживания с помощью кнопки **1** (рис. 2) выберите морозильное отделение.

После этого нажмите кнопку «super» (рис. 2/9).

Как правило, достаточно включить режим суперзамораживания примерно за 4-6 часов до начала замораживания продуктов. Если возникает необходимость использовать максимальную производительность морозильного отделения, то режим суперзамораживания следует включить за 24 часа до начала замораживания продуктов.

Небольшое количество продуктов (до 2 кг) можно заморозить без использования режима суперзамораживания.

Режим суперзамораживания автоматически выключается через 2,5 дня.

Суперохлаждение

После включения режима суперохлаждения холодильное отделение на протяжении примерно 6 часов охлаждается до максимально низкой допустимой температуры. После этого происходит автоматическое переключение на установленную перед включением режима суперохлаждения температуру.

Перед включением и выключением режима суперохлаждения с помощью кнопки **1** (рис. 2) выберите холодильное отделение.

После этого нажмите кнопку «super» (рис. 2/9).

Режим суперохлаждения следует включать, например:

- перед закладыванием в холодильное отделение большого количества продуктов;
- для быстрого охлаждения напитков.

Размораживание продуктов

В зависимости от вида продукта и метода его приготовления Вы можете выбрать одну из следующих возможностей:

- размораживание при комнатной температуре;
- размораживание в холодильном отделении;
- размораживание в электрическом духовом шкафу, с использованием конвекции горячего воздуха или без нее;
- размораживание в микроволновой печи.

Примечание:

Подтаявшие или совсем оттаявшие замороженные продукты не следует замораживать снова. Только после переработки этих продуктов (путем варки или жаренья) Вы можете заморозить готовое блюдо. Срок хранения при этом должен быть меньше максимального.

Выключение холодильника

Выключение холодильника

Нажмите на кнопку «Вкл/Выкл» (рис. 1/2).

Отключение холодильника на длительный срок

Если Вы не будете пользоваться холодильником в течение длительного времени:

1. Выньте вилку из сетевой розетки.
2. Почистите холодильник.
3. Оставьте двери холодильника открытыми.

Чистка холодильника

1. Выньте вилку из розетки или выключите предохранитель!
2. Уплотнитель двери следует промыть только чистой водой, после чего вытереть насухо.
3. Для чистки всего холодильника рекомендуется использовать теплую воду и немного моющего средства.
4. После чистки: снова подключите холодильник к электросети и включите его.

Внимание!

Не используйте при чистке абразивные или кислотосодержащие чистящие средства, а также химические растворители.

Вода, используемая для чистки, не должна попадать

- в отверстия в передней части дна морозильного отделения;
- на панель управления;
- на лампу освещения.

Не мойте полки и боксы в посудомоечной машине. Они могут деформироваться.

Советы по экономии электроэнергии

- Холодильник следует устанавливать в сухом, хорошо вентилируемом помещении! На холодильник не должны падать прямые солнечные лучи, и он не должен находиться рядом с источниками тепла (отопительной батареей, плитой). При необходимости установите между холодильником и источником тепла теплоизоляционную панель.
- Теплые продукты питания и напитки следует сначала охладить до комнатной температуры и лишь потом закладывать в холодильник.
- Для размораживания кладите замороженные продукты в холодильное отделение. Таким образом можно использовать холод замороженных продуктов для охлаждения продуктов в холодильном отделении.
- Открывайте дверь холодильника на как можно более короткое время.
- Регулярно чистите заднюю сторону прибора с помощью пылесоса или кисточки, чтобы предотвратить повышенный расход электроэнергии.

Информация о шумах при работе холодильника

Нормальные рабочие шумы

Гудение создается двигателем (компрессором) при работе.

Булькающие, жужжащие или журчащие шумы – хладагент протекает по трубкам.

Щелчки всегда слышны, когда двигатель включается или выключается.

Шумы, которые можно легко устранить

Холодильник стоит неровно

Пожалуйста, выровняйте холодильник с помощью уровня. Используйте для этого завинчивающиеся ножки или подкладки под них.

Холодильник «зажат»

Пожалуйста, отодвиньте холодильник от стоящей рядом мебели или других приборов.

Выдвижные боксы, корзины или полки болтаются или застряли

Пожалуйста, убедитесь, что они установлены правильно, и при необходимости установите их правильно.

Бутылки и предметы посуды касаются друг друга

Пожалуйста, установите бутылки и предметы посуды таким образом, чтобы они не соприкасались друг с другом.

Самостоятельное устранение мелких неисправностей

Перед вызовом Сервисной службы:

проверьте, не сможете ли Вы самостоятельно устранить неисправность, руководствуясь нижеприведенными указаниями.

Вы должны оплачивать вызов специалиста Сервисной службы для консультации даже во время гарантийного периода!

Неисправность	Возможная причина	Устранение неисправности
Температура в холодильнике сильно отличается от установленной.		<p>В некоторых случаях это бывает, если Вы выключали холодильник на 5 минут.</p> <p>Если температура слишком высокая, проверьте через несколько часов, не снизилась ли она.</p> <p>Если температура слишком низкая, проверьте температуру на следующий день еще раз.</p>
На дисплее (рис. 2/2) появляется индикация «E.».	Неисправность в электронике.	Вызовите Сервисную службу.
В холодильнике не работает внутреннее освещение.	Перегорела лампа в холодильном или морозильном отделении.	<p>Замените перегоревшую лампу (рис. 11).</p> <ol style="list-style-type: none"> 1. Выньте вилку из розетки или выключите предохранитель. 2. Замените лампу («Philips T25 HD», 220-240 В, цоколь E14, мощность 15 Вт макс.).
	Заедает выключатель освещения (рис. 1/3).	Проверьте, двигается ли выключатель освещения.
Индикаторы панели управления горят с пониженной яркостью.	Если холодильник не используется около 24 часов, индикация на его панели управления переключается в энергосберегающий режим.	Как только холодильником снова начинают пользоваться, например, при открывании двери, индикация снова переключается на стандартную яркость.
Ни один индикатор не светится.	Отключение напряжения в электросети; сработал предохранитель; вилка не до конца вставлена в розетку.	Проверьте, есть ли напряжение в электросети, предохранитель должен быть включен.

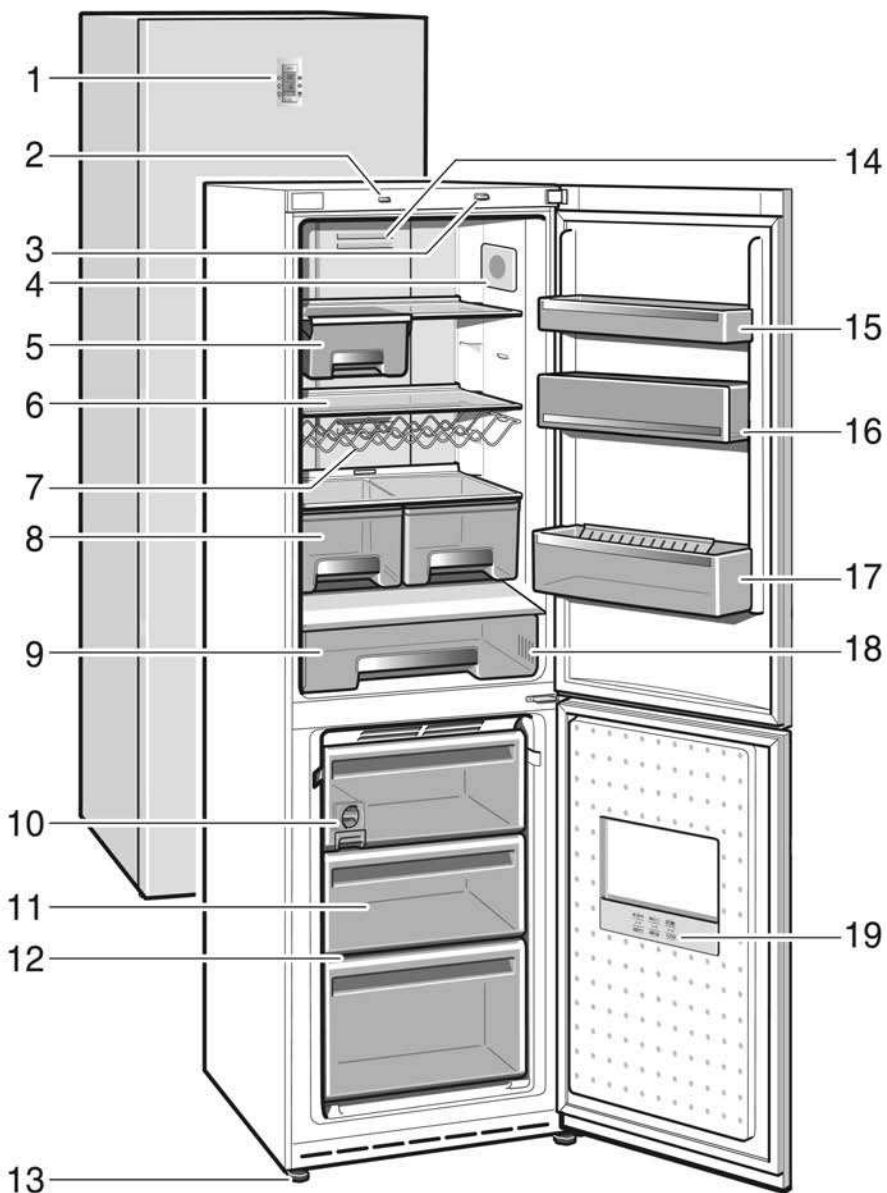
Неисправность	Возможная причина	Устранение неисправности
В морозильном отделении слишком высокая температура.	<ul style="list-style-type: none"> Открыта дверь морозильного отделения. Закрыты вентиляционные отверстия. В морозильное отделение было заложено за один раз слишком большое количество продуктов для замораживания. 	<p>Закройте дверь морозильного отделения.</p> <p>Освободите вентиляционные отверстия.</p> <p>Не превышайте максимальную производительность при замораживании.</p>
Дверь морозильного отделения слишком долгое время оставалась открытой, и теперь в морозильном отделении никак не достигается установленная температура.	Испаритель (генератор холода) системы «Nofrost» так сильно обледенел, что он не может больше автоматически оттаивать.	<p>Для размораживания испарителя выньте замороженные продукты и положите их на хранение в холодное место.</p> <p>Выключите холодильник и отодвиньте его от стены. Дверь холодильника оставьте открытой.</p> <p>Примерно через 20 минут в испарительный поддон на задней стороне прибора (рис. 12) начинает поступать талая вода. Чтобы избежать переливания талой воды через край испарительного поддона, вытирайте ее губкой.</p> <p>Когда талая вода перестает поступать в испарительный поддон, это значит, что испаритель оттаял. Почистите холодильник внутри и снова введите его в эксплуатацию.</p>

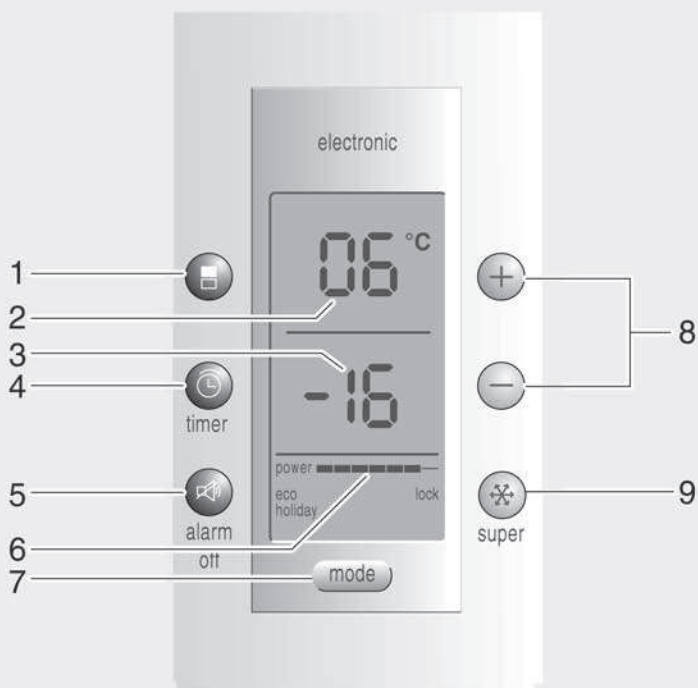
Сервисная служба

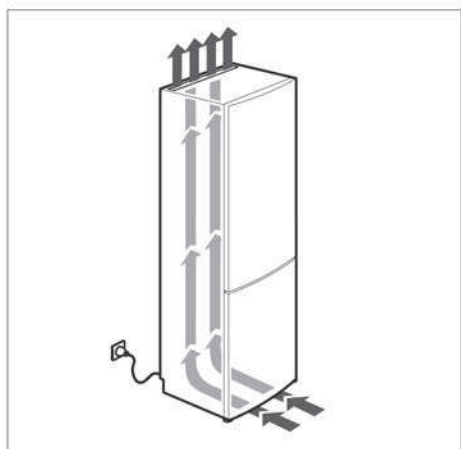
Адрес и телефонный номер ближайшей к Вам мастерской Сервисной службы Вы можете найти в гарантийном талоне. При вызове специалистов из Сервисной службы сообщите им, пожалуйста, номер модели (**E-Nr.**) и заводской номер (**FD-Nr.**) Вашего холодильника.

Вы найдете эти данные на типовой табличке (**рис. 13**).

Сообщив номер модели и заводской номер прибора, Вы сможете предотвратить ненужные поездки и связанные с ними дополнительные расходы.



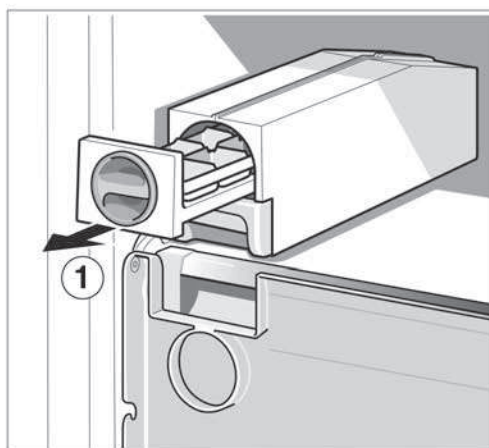




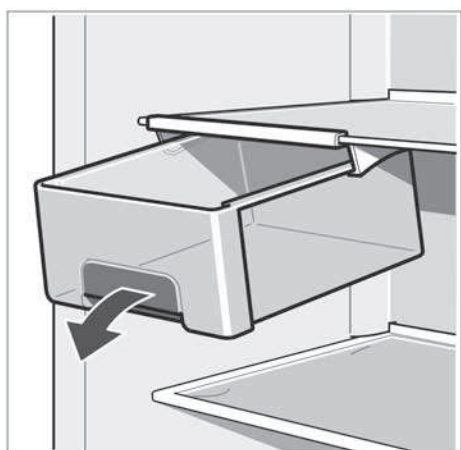
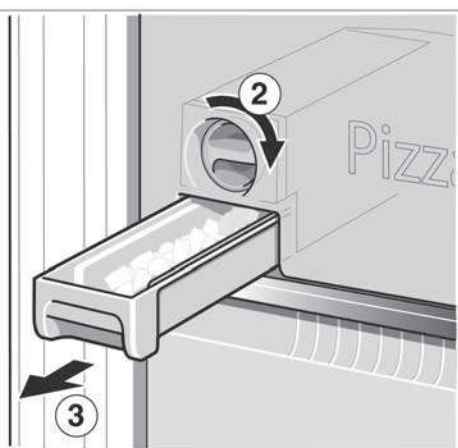
3



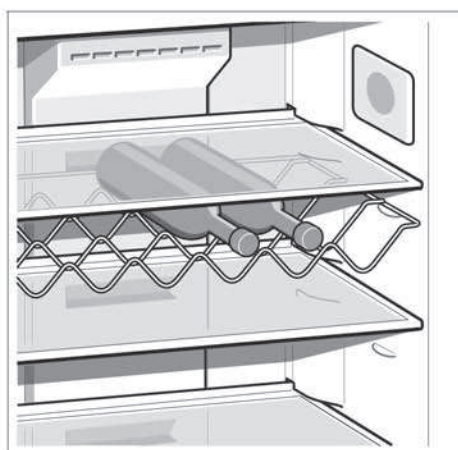
4



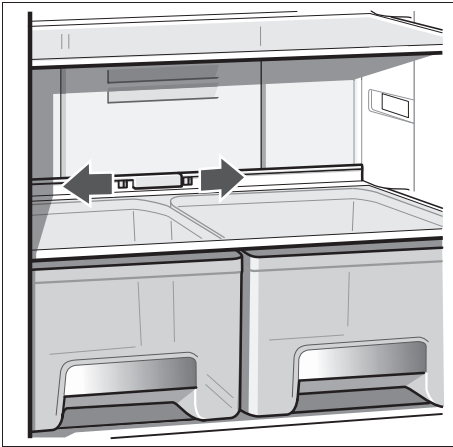
5



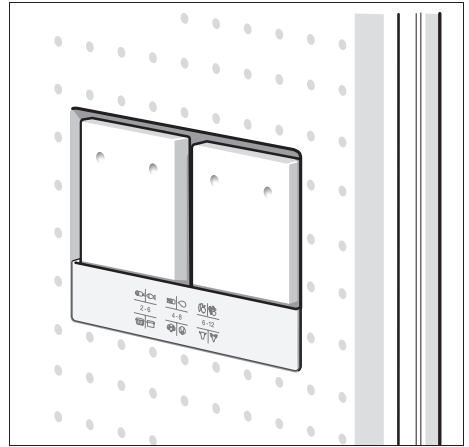
6



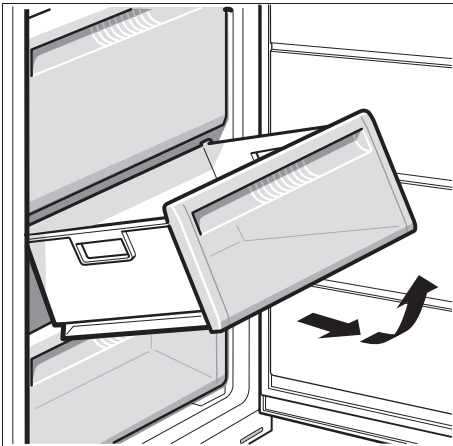
7



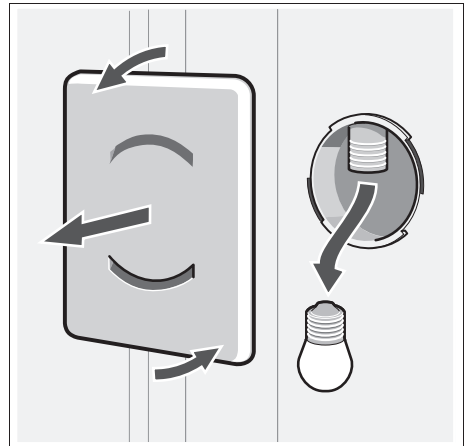
8



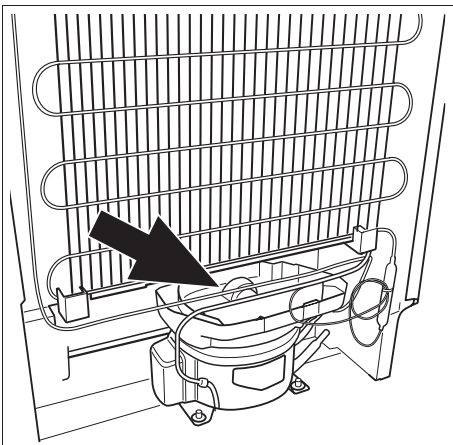
9



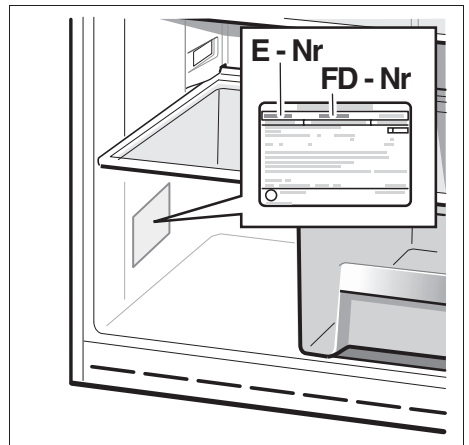
10



11



12



13

Bosch Info-Team:
DE Tel. 0180/5 30 40 50 (EUR 0,14/Min. DTAG)

Rätt till ändringar förbehålles.

Ændringer forbeholdes.

Oikeudet muutoksiin pidätetään.

Ændringer forbeholdes.

Wijzigingen voorbehouden.

Право на внесение изменений оставляем за собой.